



Modulaire kookapparatuur 700XP gas bakplaat 7 kW, 1 zone glad, topmodel

Product _____

Model _____

Naam _____

SIS _____

AIA _____



Modulaire kookapparatuur

700XP gas bakplaat 7 kW, 1 zone glad,
topmodel

371029 (E7FTGDS00)

GAS BAKPLAAT 7 kW, 1
zone, glad, staal, niet
thermostatisch

Omschrijving

Product Nr.

Gasverwarmde gladde bakplaat, 330x540x12 mm, topmodel zonder onderbouw. De stalen bakplaat is in schuin aflopende positie geplaatst, voor bakken met weinig vet of olie. Lasertechnologie maakt een strakke verbinding met andere units van de 700XP lijn mogelijk. Zelfdragende roestvrijstalen constructie, extra versterkt. De achterwand en de zijwanden zijn omgezet uit één plaat roestvrijstaal. 1,5 mm dik roestvrijstalen bovenblad met vlakke bovenranden. Ventilatie opening met afneembaar roestvrijstalen rooster. De metalen bedieningsknoppen zijn verdiept op het front geplaatst. De bakplaat is vervaardigd van 12 mm dik uitgegloeid speciaal staal. De bakplaat is verzonken en naadloos ingelast in het bovenblad, rondom met afgeronde hoeken voor eenvoudige reiniging. Roestvrijstalen spatwand, afneembaar voor reiniging. Vetafvoer opening met een op het front uitneembare roestvrijstalen opvangbak met een inhoud van 1 liter. Traploze temperatuurregeling van 200 - 400°C. Twee staafbranders, met waakvlam en piëzo ontsteking. De unit met gladde oppervlakken voor eenvoudige reiniging. Geplaatst op 4 stelvoeten. IPX4 waterdicht.

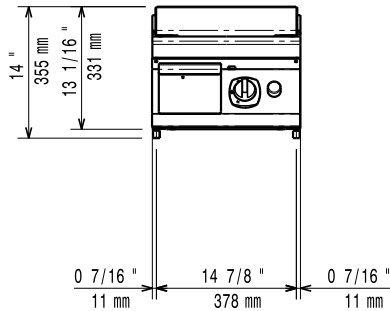
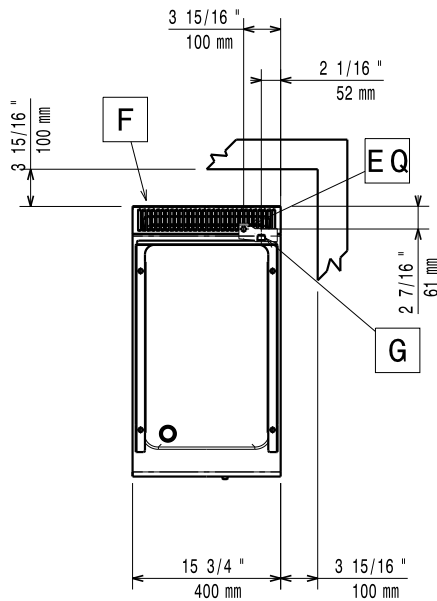
Uitvoering

- Model voor montage op een onderbouwkast, op brugsteunen of aan een hangend systeem.
- De bakplaat heeft een ruime opening voor het afvoeren van vet en kruiem naar de leklade met 1 liter inhoud.
- Optioneel is een grote lekbak voor vet en kruiem leverbaar, die geplaatst wordt in de open onderbouwkast.
- Regelknoppen met vaste standen voor hoog en laag vermogen voor een nauwkeurige bediening.
- Hoge roestvrijstalen spatwanden aan de achterkant en de zijkanten. De spatwand is afneembaar voor eenvoudige reiniging.
- Piëzo ontsteking voor extra veiligheid.
- De temperatuur van de bakplaat is instelbaar van 200 °C tot 400 °C.
- Het apparaat is voor gebruik met aardgas of LPG, conversie inspuisers worden standaard meegeleverd.
- IPX4 waterdicht.

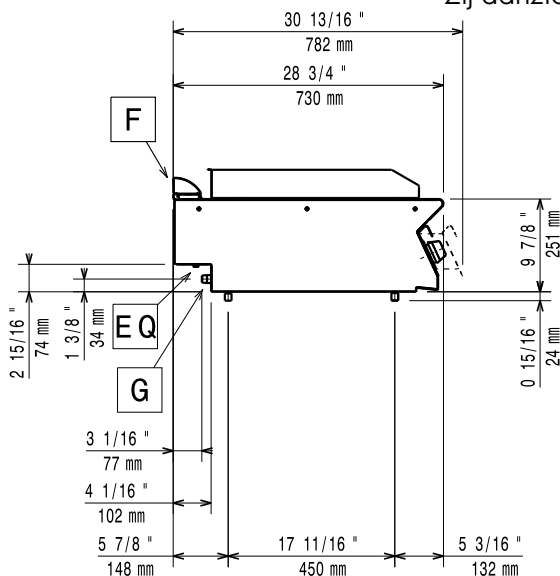
Constructie

- De bakplaat van uitgegloeid staal voor optimale bakresultaten.
- De bakplaat in volledig gladde of volledig geribde uitvoering.
- Alle uitwendige beplating is uitgevoerd in roestvrijstaal met Scotch Brite afwerking.
- Naadloos geperst bovenblad van 1,5 mm dik roestvrijstaal.
- Haakse zijkanten zorgen voor een vlakke koppeling met andere units en voorkomen kieren en mogelijke vuilophoping tussen de apparaten.

Goedkeuring: _____

Front aanzicht

Boven aanzicht


F = Equipotentiaal
EQ = schroef
G = Gas aansluiting

Zij aanzicht

Gas

Gas vermogen	
371029 (E7FTGDSS00)	23863 Btu/hr (7 kW)
Gas aansluiting	1/2"
Gas verbruik (G20), min, max	0 - 0.74 m ³ /h

Algemene gegevens

Plaat breedte	330 mm
Plaat diepte	540 mm
Temperatuur minimaal	200 °C
Temperatuur, maximaal	400 °C
Uitwendige afmetingen, hoogte	250 mm
Uitwendige afmetingen, breedte	400 mm
Uitwendige afmetingen, diepte	730 mm
Gewicht, netto	40 kg

Indien de bakplaat wordt geplaatst tegen of naast een temperatuur gevoelig apparaat, moet daartussen een veiligheidsopening van circa 150 mm komen of er moet warmte isolatie geplaatst worden.

Optionele accessoires

- SCHRAPER voor gladde bakplaten PNC 164255
- TREKONDERBREKER Ø120 mm PNC 206126
- AANSLUITRING voor ROOKGAS CONDENSOR/AFVOER Ø120-130 mm PNC 206127
- BRUGSTEUN voor brugopstelling van 400 mm brede topmodellen, opgehangen tussen twee vloermodellen PNC 206154
- ROESTVRIJSTALEN SCHOORSTEEN VERHOGING van 180 mm, met roestvrijstalen toprooster h 45 mm PNC 206303
- ZIJ LEUNSTANG, LINKS OF RECHTS, roestvrijstaal (700XP) PNC 206307
- ROOKGAS CONDENSOR/AFVOER, voor afvoerpijp Ø120 mm, bij 400 mm unit PNC 206310
- VET-OLIE OPVANG CONTAINER SET voor open onderbouw onder bakplaten PNC 206346
- RVS ROOSTERNET voor ROOKGAS AFVOER 400mm, 700XP-900XP PNC 206400
- FRONT LEUNSTANG 400mm, roestvrijstalen buis Ø50 mm PNC 216046
- FRONT AFZETSCHAP 400x140mm PNC 216185
- ZIJPANELENSSET, LINKS en RECHTS, voor afwerking bij topmodel 700XP PNC 216277
- GASDRUKREGELAAR, bij te hoge gasdruk, reduceert de gasdruk naar 12,5 - 30 mbar, inclusief adapter van 1/2" naar 3/4" PNC 927225