



Electrolux

línea de Cocción Modular 700XP Conservador de fritos eléctrico

ARTÍCULO # _____

MODELO # _____

NOMBRE # _____

SIS # _____

AIA # _____



371086 (E7CSEDC000)

Conservador de fritos con 1
cuba

Descripción

Artículo No. _____

- Superficie de cocción prensada en una sola pieza en acero inoxidable de 1,5mm con ángulos redondeados
- Paneles exteriores en acero inoxidable con acabado Scotch-Brite
- Paneles laterales y trasero en una sola pieza para una mayor durabilidad y estabilidad
- Cortes láser en los laterales para un ajuste perfecto entre unidades
- Falso fondo perforado para drenar el exceso de aceite en la cuba
- Lámpara de infrarrojos posicionada sobre la parte trasera de la unidad
- Interruptor On/off
- Apto para recipientes GN 1/1, altura máxima de 150mm

Características técnicas

- Recomendado utilizar próxima a la freidora para que el exceso de aceite gotee dentro de la cuba.
- La unidad tiene los elementos de calentamiento por infrarrojos colocados en la parte posterior para incrementar el tiempo de mantenimiento del producto hasta ser emplatado y servido.
- La cuba tiene la capacidad de contener un recipiente 1/1 GN con una altura máxima de 150 mm.
- Panel de mando fácil de usar.
- La unidad está provista con un falso fondo perforado GN 1/1 diseñado especialmente para recoger fácilmente los alimentos.
- Todos los principales componentes están situados en la parte frontal de la unidad para facilitar el mantenimiento.
- Certificación de resistencia al agua IPX4.

Construcción

- Plano de trabajo en acero inoxidable en una sola pieza prensada de 1,5 mm de espesor.
- Todos los paneles exteriores son en acero inoxidable con acabado Scotch Brite.
- Los bordes laterales de la máquina son en ángulo recto para una unión perfecta entre unidades, eliminando huecos y posibles infiltraciones de suciedad.

accesorios opcionales

- Kit de sellado de juntas PNC 206086
- Soporte para sistema a puente 800 mm PNC 206137
- Soporte para sistema a puente 1000 mm PNC 206138
- Soporte para sistema a puente 1200 mm PNC 206139
- Soporte para sistema a puente 1400 mm PNC 206140
- Soporte para sistema a puente 1600 mm PNC 206141
- Soporte para sistema a puente 400 mm PNC 206154
- Alzatina de humos 400mm PNC 206303
- Pasamanos laterales, derecho e izquierdo PNC 206307
- PASAMANO TRASERO 800MM - MARINE PNC 206308
- Pasamanos frontal 400 mm PNC 216046
- Pasamanos frontal 800 mm PNC 216047

Aprobación: _____

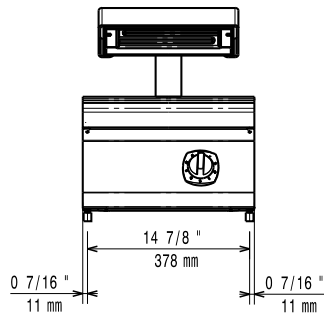
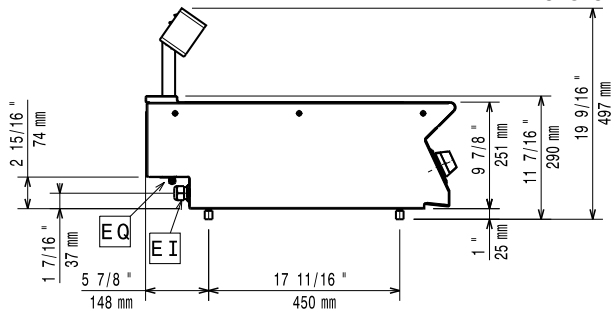


Electrolux

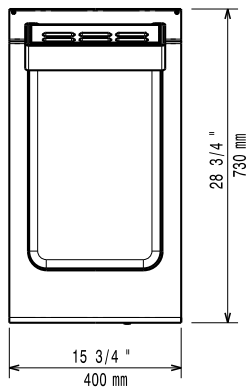
línea de Cocción Modular
700XP Conservador de fritos eléctrico



- Pasamanos frontal 1200 mm PNC 216049
- Pasamanos frontal 1600 mm PNC 216050
- Apoyaplatos 400mm PNC 216185
- Apoyaplatos 800mm PNC 216186
- 2 paneles cobertura lateral para elementos top PNC 216277

Alzado

Lateral


EQ = Conexión eléctrica

Planta

Eléctrico

Suministro de voltaje	
371086 (E7CSEDC000)	220-230 V/1 ph/50/60 Hz
Potencia instalada:	1 kW
Total vatios	1 kW

Info

Dimensiones útiles de la cuba (ancho):	306 mm
Dimensiones útiles de la cuba (alto):	156 mm
Dimensiones útiles de la cuba (fondo):	510 mm
Peso neto	25.5 kg
Peso del paquete	30 kg
Alto del paquete:	640 mm
Ancho del paquete:	460 mm
Fondo del paquete:	820 mm
Volumen del paquete	0.24 m ³

Si el aparato está situado al lado o próximo a mobiliario sensible a la temperatura, se debería dejar un hueco de seguridad aproximado de 150 mm, o equiparse de un aislamiento térmico.