



Electrolux

línea de Cocción Modular 700XP Cocedor multiproducto gas, monobloque - 1 cuba 24.5 litros

ARTÍCULO # _____

MODELO # _____

NOMBRE # _____

SIS # _____

AIA # _____



371090 (E7PCGD1KF0)

Cocedor multiproducto a GAS 1 cuba, 24,5 lt. (CESTOS NO INCLUIDOS)

Descripción

Artículo No. _____

- Superficie de cocción prensada en una sola pieza en acero inoxidable de 1,5mm con ángulos redondeados
- Paneles exteriores en acero inoxidable con acabado Scotch-Brite
- Paneles laterales y trasero en una sola pieza para una mayor durabilidad y estabilidad
- Cortes láser en los laterales para un ajuste perfecto entre unidades
- Cuba en acero inoxidable AISI 316L sin soldaduras de unión
- Termostato de seguridad que previene que funcione sin agua
- Sistema de auto-eliminación de la espuma con relleno continuo de agua regulado manualmente a través de un grifo
- Gran orificio de descarga con válvula de bola manual para el vaciado rápido de la cuba
- Sistema automático de elevación cestos (opcional)
- "Control de Energía" para una regulación precisa de la potencia
- Quemadores potenciados controlados individualmente (uno por cuba), posicionados bajo la base de la cuba con dispositivo de llama, protección de piloto y encendido piezo-eléctrico
- No necesita conexión eléctrica.

Características técnicas

- Además de cocinar pasta, el aparato puede utilizarse para cocinar noodles, arroz, dumplings, albóndigas, verduras...
- Quemadores de alta eficiencia de 10,5 kW en acero inoxidable con dispositivo de fallo de llama y combustión optimizada, localizados bajo la cuba.
- No se necesita conexión eléctrica.
- Cuba en acero inoxidable 316.
- La cuba está soldada al top del aparato sin juntas.
- Provista de bandeja integrada para drenaje donde se pueden colocar los cestos.
- Cuba de 24,5 litros.
- Sistema de auto-eliminación de la espuma, que ayuda en la extracción del almidón.
- Panel de control fácil de usar con llave de gas y encendido piezo eléctrico.
- Termostato de seguridad que evita el funcionamiento sin agua.
- Regulación del relleno continuo de agua a través de un grifo manual.
- Gran desagüe con válvula bola manual para el vaciado de la cuba.
- ESD disponible como accesorio (se puede instalar posteriormente): es un dispositivo de ahorro energético que utiliza el calor del agua de descarga para precalentar el agua de entrada hasta 60°C, para una ebullición continua.
- Control de energía: característica única de alta precisión para controlar el nivel de ebullición y optimizar el consumo energético.
- Sistema automático de Elevación de Cestos (como accesorio): unidad de 200 mm de ancho con 2 soportes para cestos 1/2 GN cada uno en acero inoxidable, se puede situar a un lado o a ambos lados de la máquina para proporcionar una elevación automática para cuatro cestos pequeños de porciones (se piden por separado). Posibilidad de memorizar hasta nueve tiempos de cocción a través del control digital.
- Todos los principales componentes están situados en la parte frontal de la unidad para facilitar el mantenimiento.
- Certificación de resistencia al agua IPX4.
- La unidad está dotada de cuatro patas de 50 mm en acero inoxidable como estándar.

Construcción

- Todos los paneles exteriores son en acero inoxidable con acabado Scotch Brite.
- Plano de trabajo en acero inoxidable en una sola pieza prensada de 1,5 mm de espesor.
- Los bordes laterales de la máquina son en ángulo recto para una unión perfecta entre unidades, eliminando huecos y posibles infiltraciones de suciedad.

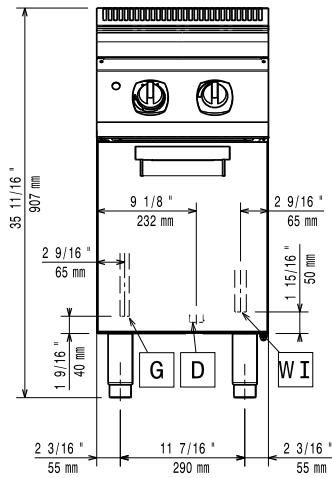
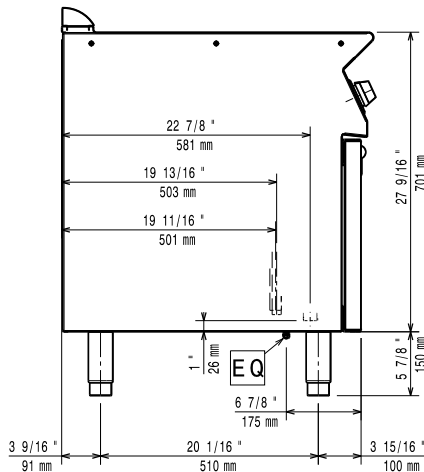
accesorios incluidos

Aprobación: _____

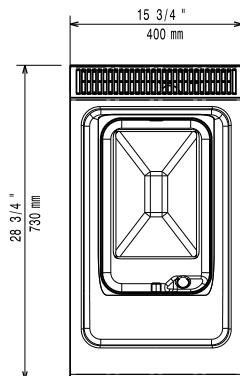


Electrolux

línea de Cocción Modular
700XP Cocedor multiproducto gas, monobloque - 1 cuba 24.5 litros

Alzado

Lateral


- D = Desagüe
- EQ = Tornillo equipotencial
- G = Conexión de gas
- WI = Entrada de agua

Planta


Dimensiones externas

Electrolux recomienda el uso de agua tratada.

Ver en el manual de usuario la información detallada de la calidad del agua.

Gas

Potencia gas:	35794.5 Btu/h (11.5 kW)
Standard gas delivery:	Gas Natural G20 (20mbar)
Opción del tipo de gas	GLP
Entrada de gas	1/2"

Agua

Desagüe "D":	1"
Tamaño de la línea de entrada de agua fría:	1/2"
Dureza total:	5-50 ppm

Info

Dimensiones útiles de la cuba (ancho):	250 mm
Dimensiones útiles de la cuba (alto):	300 mm
Dimensiones útiles de la cuba (fondo):	400 mm
Capacidad de la cuba (MAX)	24.5 lt MAX
Peso neto	42.5 kg
Peso del paquete	46 kg
Alto del paquete:	1140 mm
Ancho del paquete:	460 mm
Fondo del paquete:	820 mm
Volumen del paquete	0.43 m ³

Si el aparato está situado al lado o próximo a mobiliario sensible a la temperatura, se debería dejar un hueco de seguridad aproximado de 150 mm, o equiparse de un aislamiento térmico.