



# Electrolux

## línea de Cocción Modular 700XP Freidora eléctrica top, 1 cuba 7 litros

ARTÍCULO # \_\_\_\_\_

MODELO # \_\_\_\_\_

NOMBRE # \_\_\_\_\_

SIS # \_\_\_\_\_

AIA # \_\_\_\_\_



371075 (E7FRED1B00)

Freidora eléctrica top 7 lt. cuba en "V" (elementos de calentamiento externos), con 1 cuba y 1 cesto

371140 (E7FRED120N)

Freidora eléctrica top 7 lt., con 1 cuba y 1 cesto

### Descripción

#### Artículo No.

- Superficie de cocción prensada en una sola pieza en acero inoxidable de 1,5 mm con ángulos redondeados
- Paneles exteriores en acero inoxidable con acabado Scotch-Brite
- Paneles laterales y trasero en una sola pieza para una mayor durabilidad y estabilidad
- Cortes láser en los laterales para un ajuste perfecto entre unidades
- Grifo para descarga del aceite
- Control termostático de la temperatura con termostato de seguridad para proteger contra sobrecalentamientos
- Rango de temperatura de 105°C a 185°C
- Cuba en forma de V con calentamiento indirecto, resistencias por infrarrojos externas de alta eficiencia

### Características técnicas

- La unidad se puede montar sobre bases armario abiertas, soportes a puente o cocina suspendida.
- Cuba embutida en forma de V.
- Elementos de calentamiento por infrarrojos de alta eficiencia (5,4 kW) que están adheridos a la parte exterior de la cuba.
- Regulación termostática de la temperatura hasta un máximo de 185 °C.
- Termostato de protección por sobrecalentamiento como estándar en todas las unidades.
- Drenaje del aceite a través de un grifo situado en el frontal de la cuba.
- Todos los principales componentes están situados en la parte frontal de la unidad para facilitar el mantenimiento.
- Protección contra el agua IPX 4.

### Construcción

- Interior de la cuba con esquinas redondeadas para facilitar la limpieza.
- Todos los paneles exteriores son en acero inoxidable con acabado Scotch Brite.
- Plano de trabajo en acero inoxidable en una sola pieza prensada de 1,5 mm de espesor.
- Los bordes laterales de la máquina son en ángulo recto para una unión perfecta entre unidades, eliminando huecos y posibles infiltraciones de suciedad.

### accesorios incluidos

- 1 de Cesto para freidoras top y monobloque de 7 lt PNC 921608

### accesorios opcionales

- Kit de sellado de juntas PNC 206086
- Soporte para sistema a puente 800 mm PNC 206137
- Soporte para sistema a puente 1000 mm PNC 206138
- Soporte para sistema a puente 1200 mm PNC 206139
- Soporte para sistema a puente 1400 mm PNC 206140
- Soporte para sistema a puente 1600 mm PNC 206141
- Soporte para sistema a puente 400 mm PNC 206154
- Alzatina de humos 400mm PNC 206303
- Pasamanos laterales, derecho e izquierdo PNC 206307

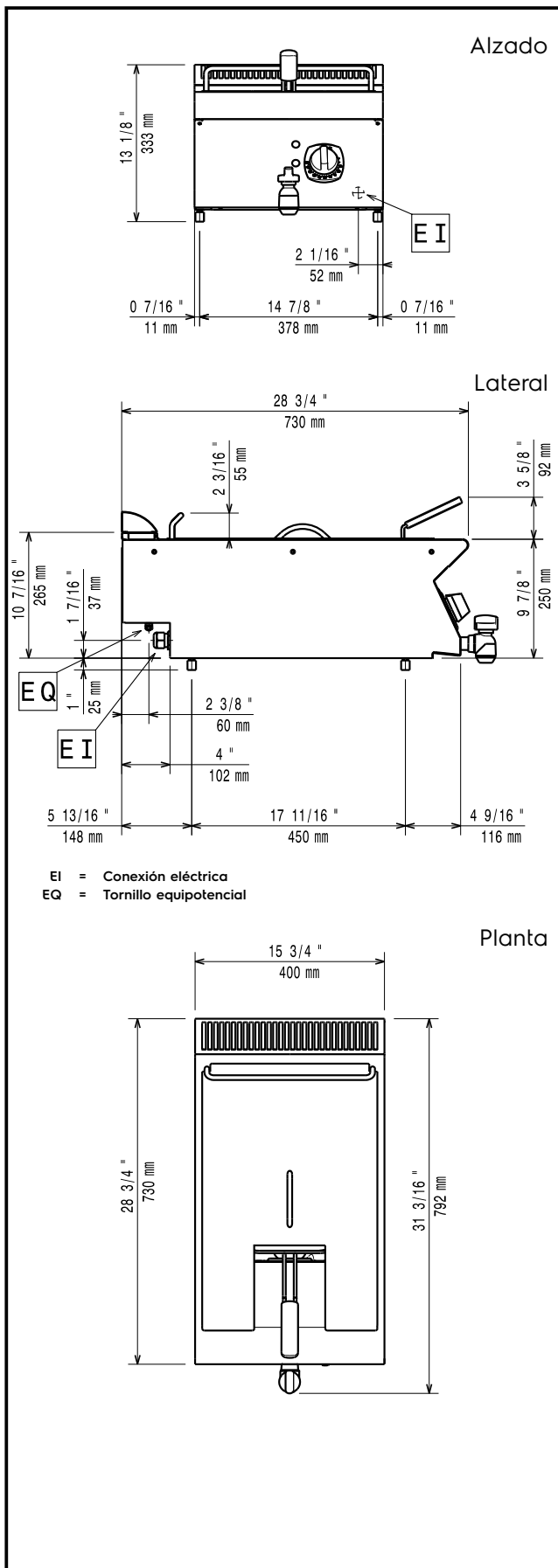
Aprobación: \_\_\_\_\_



Electrolux

línea de Cocción Modular  
700XP Freidora eléctrica top, 1 cuba 7 litros

- PASAMANO TRASERO 800MM - MARINE  PNC 206308
- Chimenea de rejilla, 400mm (700XP/900XP)  PNC 206400
- 2 paneles cobertura lateral para elementos top  PNC 216277
- Cesto para freidoras top y monobloque de 7 lt  PNC 921608
- 2 cestos para freidoras de 2x5 y 7 litros  PNC 960638



### Eléctrico

#### Suministro de voltaje

371075 (E7FRED1B00)

380-400 V/3N ph/50/60 Hz

371140 (E7FRED120N)

230 V/3 ph/50/60 Hz

#### Total vatios

5.4 kW

### Info

#### Dimensiones útiles de la

cuba (ancho):

240 mm

Dimensiones útiles de la

cuba (alto):

235 mm

Dimensiones útiles de la

cuba (fondo):

380 mm

Capacidad de la cuba

5.5 lt MIN; 7 lt MAX

Rango del termostato:

105 °C MIN; 185 °C MAX

Peso neto

30 kg

Peso del paquete

371075 (E7FRED1B00)

29 kg

371140 (E7FRED120N)

35 kg

Alto del paquete:

371075 (E7FRED1B00)

520 mm

371140 (E7FRED120N)

540 mm

Ancho del paquete:

460 mm

Fondo del paquete:

820 mm

Volumen del paquete

0.2 m<sup>3</sup>

Si el aparato está situado al lado o próximo a mobiliario sensible a la temperatura, se debería dejar un hueco de seguridad aproximado de 150 mm, o equiparse de un aislamiento térmico.