


371085 (E7FREH2FF0)

 Freidora de tubo eléctrica
14+14 lt. (elementos de
calentamiento internos),
con 2 cubas y 2 cestos

371144 (E7FREH2FFN)

 Freidora eléctrica 14+14 lt.,
con 2 cubas y 2 cestos,
elementos de calentamiento
internos

Descripción

Artículo No.

- Superficie de cocción prensada en una sola pieza en acero inoxidable de 1,5 mm con ángulos redondeados
- Paneles exteriores en acero inoxidable con acabado Scotch-Brite
- Paneles laterales y trasero en una sola pieza para una mayor durabilidad y estabilidad
- Cortes láser en los laterales para un ajuste perfecto entre unidades
- Grifo para descarga del aceite
- Control termostático de la temperatura con termostato de seguridad para proteger contra sobrecalentamientos
- Rango de temperatura de 110°C a 190°C
- Cuba en forma de V con elementos de calentamiento internos en acero inoxidable.
- Ideal para Productos Harinosos
- Los tubos dentro de la cuba crean una "zona fría" que capturan las partículas

Características técnicas

- La unidad se puede montar sobre patas en acero inoxidable regulables en altura.
- Regulación termostática de la temperatura hasta un máximo de 185 C°.
- Termostato de protección por sobrecalentamiento como estándar en todas las unidades.
- Drenaje del aceite a través de un grifo hacia un recipiente situado bajo la cuba.
- Todos los principales componentes están situados en la parte frontal de la unidad para facilitar el mantenimiento.
- Protección contra el agua IPX 4.
- Resistencias reforzadas fabricadas en Incoloy situadas en el interior de la cuba, elevables para facilidad de limpieza.

Construcción

- Interior de la cuba con esquinas redondeadas para facilitar la limpieza.
- Todos los paneles exteriores son en acero inoxidable con acabado Scotch Brite.
- Plano de trabajo en acero inoxidable en una sola pieza prensada de 1,5 mm de espesor.
- Los bordes laterales de la máquina son en ángulo recto para una unión perfecta entre unidades, eliminando huecos y posibles infiltraciones de suciedad.

accesorios incluidos

- 2 de Puerta para base armario abierta PNC 206350
- 2 de Cesto para freidoras monobloque de 15lt PNC 921691

accesorios opcionales

- Kit de sellado de juntas PNC 206086
- Kit 4 ruedas, 2 giratorias con freno (700/900XP). Es necesario instalar el Soporte reforzado para ruedas/patas. PNC 206135
- Kit de patas para instalación en barcos PNC 206136
- Zócalo frontal para instalación de obra, 800 mm PNC 206148
- Zócalo frontal para instalación de obra, 1000 mm PNC 206150
- Zócalo frontal para instalación de obra, 1200 mm PNC 206151
- Zócalo frontal para instalación de obra, 1600 mm PNC 206152
- Zócalo frontal 800 mm (no para base refrigeradora/ congeladora) PNC 206176

Aprobación: _____

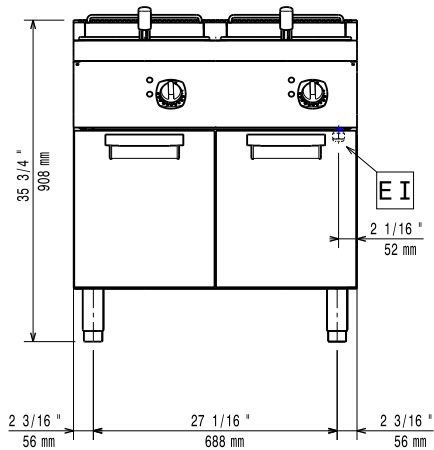
- Zócalo frontal 1000 mm (no para base refrigeradora/congeladora) PNC 206177
- Zócalo frontal 1200 mm (no para base refrigeradora/congeladora) PNC 206178
- Zócalo frontal 1600 mm (no para base refrigeradora/congeladora) PNC 206179
- Kit de 4 patas para instalación sobre zócalo obra (no para Parrillas monobloque de la línea 900) PNC 206210
- 2 zócalos laterales PNC 206249
- 2 zócalos laterales para instalación de obra PNC 206265
- Alzatina de humos 800mm PNC 206304
- Pasamanos laterales, derecho e izquierdo PNC 206307
- PASAMANO TRASERO 800MM - MARINE PNC 206308
- Puerta para base armario abierta PNC 206350
- Soporte reforzado para base con patas o ruedas de 800 mm (700/900XP) - no incluye ni patas ni ruedas PNC 206367
- Soporte reforzado para base con patas o ruedas de 1200 mm (700/900XP) - no incluye ni patas ni ruedas PNC 206368
- Soporte reforzado para base con patas o ruedas de 1600 mm (700/900XP) - no incluye ni patas ni ruedas PNC 206369
- Soporte reforzado para base con patas o ruedas de 2000 mm (700/900XP) - no incluye ni patas ni ruedas PNC 206370
- Panel trasero 800 mm (700/900XP) PNC 206374
- Panel trasero 1000 mm (700/900XP) PNC 206375
- Panel trasero 1200 mm (700/900XP) PNC 206376
- Chimenea de rejilla, 400mm (700XP/900XP) PNC 206400
- 2 paneles cobertura lateral para elementos monobloque PNC 216000
- Cesto para freidoras monobloque de 15lt PNC 921691
- 2 medios cestos para freidoras de 12, 14 y 15 litros PNC 921692
- Filtro para recolector de aceite para freidoras monobloque de 15lt PNC 921693



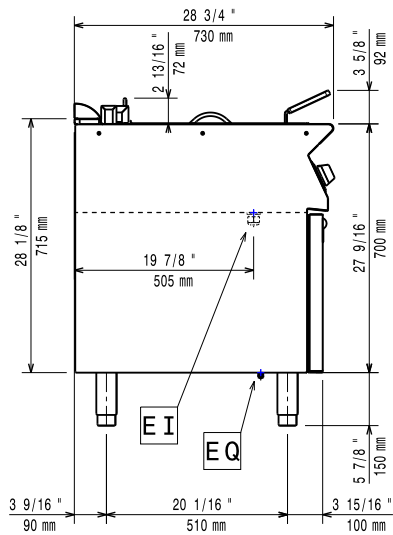
Electrolux

línea de Cocción Modular 700XP Freidora eléctrica monobloque, 2 cubas x 14 litros

Alzado

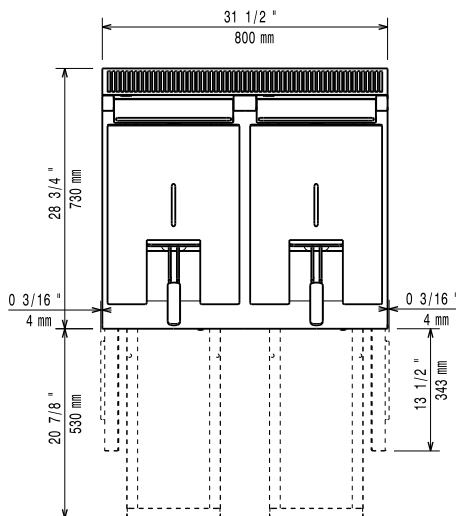


Lateral



EI = Conexión eléctrica
EQ = Tornillo equipotencial

Planta



Eléctrico

Suministro de voltaje

371085 (E7FREH2FF0)

380-400 V/3N ph/50/60 Hz

371144 (E7FREH2FFN)

230 V/3 ph/50/60 Hz

Total vatios

17.4 kW

Info

Dimensiones útiles de la cuba (ancho):

240 mm

Dimensiones útiles de la cuba (alto):

285 mm

Dimensiones útiles de la cuba (fondo):

380 mm

Capacidad de la cuba

12 lt MIN; 14 lt MAX

Rango del termostato:

105 °C MIN; 185 °C MAX

Peso neto

371085 (E7FREH2FF0)

76.5 kg

371144 (E7FREH2FFN)

81 kg

Peso del paquete

371085 (E7FREH2FF0)

90 kg

371144 (E7FREH2FFN)

101 kg

Alto del paquete:

1140 mm

Ancho del paquete:

820 mm

Fondo del paquete:

860 mm

Volumen del paquete

0.8 m³

If appliance is set up or next to or against temperature sensitive furniture or similar, a safety gap of approximately 150 mm should be maintained or some form of heat insulation fitted.

línea de Cocción Modular
700XP Freidora eléctrica monobloque, 2 cubas x 14 litros

La Empresa se reserva el derecho de modificar especificaciones sin previo aviso