

ARTÍCULO # \_\_\_\_\_

MODELO # \_\_\_\_\_

NOMBRE # \_\_\_\_\_

SIS # \_\_\_\_\_

AIA # \_\_\_\_\_



391107 (E9BSGHDRF0)

Marmita a gas 150 lt. directa

## Descripción

### Artículo No.

- Cuba con tapa de doble capa en acero inoxidable
- Paneles exteriores en acero inoxidable con acabado Scotch-Brite
- Cuba prensada en acero inoxidable AISI 316
- Cuba embutida con ángulos redondeados sin soldaduras
- Manómetros que controlan el funcionamiento de la marmita
- Válvula solenoide para rellenado con agua fría o caliente
- Grifo de descarga de gran capacidad para la extracción de los alimentos
- Quemadores en acero inoxidable con combustión optimizada, dispositivo de fallo de llama, limitador de temperatura y protección de piloto
- Calentamiento directo por medio de quemadores directamente en la cuba
- El alimento alcanza mayor temperatura que con el calentamiento indirecto
- Cuba redonda de 150 litros

## Características técnicas

- La marmita es ideal para cocer, rehogar y guisar todo tipo de producto.
- La marmita se calienta uniformemente tanto en la base como en la paredes laterales a través del calentamiento directo.
- Protección al agua certificada IPX5.
- Regulador de energía a través del mando de control.
- No sobrepasa las temperaturas fijadas de cocción, rápida reacción.
- El grifo de descarga permite el vaciado rápido, seguro y sin esfuerzo de todo el contenido de la cuba.
- Tapa completamente ajustada para reducir los tiempos de cocción y ahorro de costes energéticos.
- Ergonómica: la profundidad de la cuba, su diámetro y su altura facilitan la manipulación de los alimentos incluso más delicados.
- El tubo y el grifo de drenaje son muy fáciles de limpiar desde fuera.
- Rellenado de agua caliente y fría a través de una válvula solenoide.
- Superficies grandes y lisas, de fácil acceso para su limpieza.
- El diseño especial del sistema de los mandos de control protege de la infiltración de agua.

## Construcción

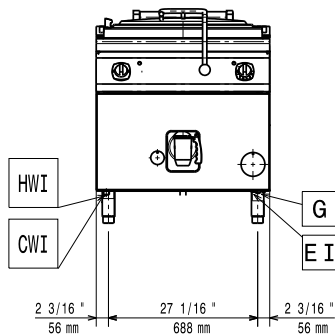
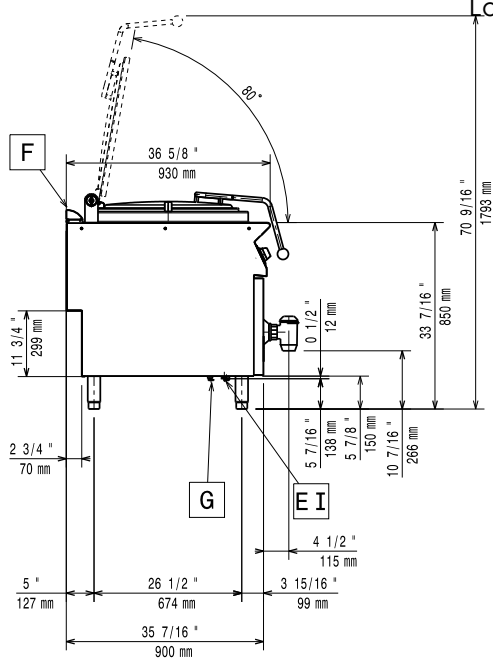
- Cuba de cocción y la doble cubierta en acero inoxidable prensado 316 AISI.
- Quemadores robustos en acero inoxidable con combustión optimizada, dispositivo de fallo de llama y protección de piloto.
- Todos los paneles exteriores son en acero inoxidable con acabado Scotch Brite.
- Los bordes laterales de la máquina son en ángulo recto para una unión perfecta entre unidades, eliminando huecos y posibles infiltraciones de suciedad.

## accesorios opcionales

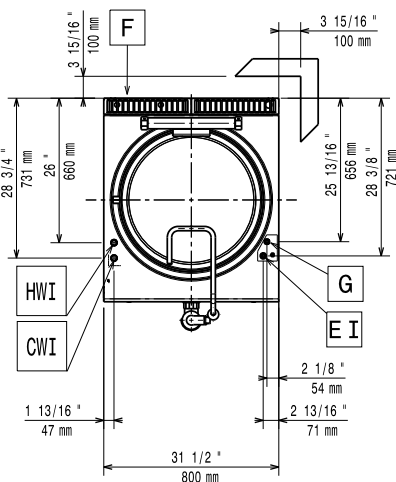
- Kit de sellado de juntas PNC 206086
- Conducto de humos, diámetro 150 mm PNC 206132
- Aro para condensador de humos, diámetro 150mm PNC 206133
- Kit 4 ruedas, 2 giratorias con freno (700/900XP). Es necesario instalar el Soporte reforzado para ruedas/patas. PNC 206135
- Kit de patas para instalación en barcos PNC 206136
- Zócalo frontal para instalación de obra, 800 mm PNC 206148

Aprobación: \_\_\_\_\_

- Zócalo frontal para instalación de obra, 1000 mm  PNC 206150
- Zócalo frontal para instalación de obra, 1200 mm  PNC 206151
- Zócalo frontal para instalación de obra, 1600 mm  PNC 206152
- 2 zócalos laterales para instalación de obra  PNC 206157
- Zócalo frontal 800 mm (no para base refrigeradora/congeladora)  PNC 206176
- Zócalo frontal 1000 mm (no para base refrigeradora/congeladora)  PNC 206177
- Zócalo frontal 1200 mm (no para base refrigeradora/congeladora)  PNC 206178
- Zócalo frontal 1600 mm (no para base refrigeradora/congeladora)  PNC 206179
- 2 zócalos laterales (excepto para la base refrigeradora/congeladora)  PNC 206180
- 2 paneles para conducto de servicio para instalación monobloque  PNC 206181
- 2 paneles para conducto de servicio para instalación adosada  PNC 206202
- Kit de 4 patas para instalación sobre zócalo obra (no para Parrillas monobloque de la línea 900)  PNC 206210
- Condensador de humos para 1 módulo, diámetro 150mm  PNC 206246
- Alzatina de humos 800mm  PNC 206304
- Soporte reforzado para base con patas o ruedas de 800 mm (700/900XP) - no incluye ni patas ni ruedas  PNC 206367
- Soporte reforzado para base con patas o ruedas de 1200 mm (700/900XP) - no incluye ni patas ni ruedas  PNC 206368
- Soporte reforzado para base con patas o ruedas de 1600 mm (700/900XP) - no incluye ni patas ni ruedas  PNC 206369
- Soporte reforzado para base con patas o ruedas de 2000 mm (700/900XP) - no incluye ni patas ni ruedas  PNC 206370
- Panel trasero 800 mm (700/900XP)  PNC 206374
- Panel trasero 1000 mm (700/900XP)  PNC 206375
- Panel trasero 1200 mm (700/900XP)  PNC 206376
- Chimenea de rejilla, 400mm (700XP/900XP)  PNC 206400
- 2 paneles cobertura lateral para elementos monobloque  PNC 216134
- Carro con cuba elevable y extraíble  PNC 922403
- Cesto universal 2 secciones para marmitas de 150 lt  PNC 925019
- Regulador de presión para unidades a gas  PNC 927225

**Alzado**

**Lateral**


CWI = Entrada de agua fría 1  
EI = Conexión eléctrica  
G = Conexión de gas  
HWI = Entrada de agua caliente

**Planta**

**Eléctrico**
**Suministro de voltaje**
**391107 (E9BSGHDRF0)**

220-230 V/1 ph/50 Hz

**Total watios**

0.1 kW

**Gas**
**Potencia gas:**

81816 Btu/h (24 kW)

**Standard gas delivery:**

Gas Natural G20 (20mbar)

**Opción del tipo de gas**

GLP; Gas natural

**Entrada de gas**

1/2"

**Gas Natural - Presión:**

7" w.c. (17.4 mbar)

**Gas GLP - Presión:**

11" w.c. (27.7 mbar)

**Info**
**Capacidad útil de la cuba:**

145 lt

**Cuba (redonda) diámetro:**

600 mm

**Peso neto**

102 kg

**Peso del paquete**

110 kg

**Alto del paquete:**

1120 mm

**Ancho del paquete:**

1120 mm

**Fondo del paquete:**

860 mm

**Volumen del paquete**

 1.08 m<sup>3</sup>

No es necesario dejar distancia en la parte trasera si la pared no es inflamable. Si la pared lo fuese, dejar una mínima distancia de 50 mm.