



Electrolux

línea de Cocción Modular
900XP Freidora eléctrica, 1 cuba 18
litros

ARTÍCULO # _____

MODELO # _____

NOMBRE # _____

SIS # _____

AIA # _____



Electrolux



391094 (E9FRED1HF0)

Freidora eléctrica 18 lt para
productos rebozados,
400mm

391178 (E9FRED1HFN)

* NOT TRANSLATED *

Descripción

Artículo No.

- Superficie de cocción prensada en una sola pieza en acero inoxidable de 2mm con ángulos redondeados
- Paneles exteriores en acero inoxidable con acabado Scotch-Brite
- Paneles laterales y trasero en una sola pieza para una mayor durabilidad y estabilidad
- Cortes láser en los laterales para un ajuste perfecto entre unidades
- Grifo para descarga del aceite
- Control termostático de la temperatura con termostato de seguridad para proteger contra sobrecalentamientos
- Rango de temperatura de 105°C a 185°C
- Cuba en forma de V con calentamiento indirecto, resistencias por infrarrojos externas de alta eficiencia
- Ideal para productos rebozados

Características técnicas

- Regulación termostática de la temperatura hasta un máximo de 185 C°.
- Termostato de protección por sobrecalentamiento como estándar en todas las unidades.
- Drenaje del aceite a través de un grifo hacia un recipiente situado bajo la cuba.
- Todos los principales componentes están situados en la parte frontal de la unidad para facilitar el mantenimiento.
- Resistencia al agua IPX5.
- El diseño especial del sistema de los mandos de control protege de la infiltración de agua.
- La unidad está dotada de cuatro patas de 50 mm en acero inoxidable como estándar.
- Suministrada como estándar con 2 medios cestos y una puerta a derecha para la base.
- Resistencias reforzadas fabricadas en Incoloy situadas en el interior de la cuba, elevables para facilidad de limpieza.

Construcción

- Unidad de 930 mm de fondo para proporcionar una superficie de trabajo mayor.
- Todos los paneles exteriores son en acero inoxidable con acabado Scotch Brite.
- Los bordes laterales de la máquina son en ángulo recto para una unión perfecta entre unidades, eliminando huecos y posibles infiltraciones de suciedad.
- Interior de la cuba con esquinas redondeadas para facilitar la limpieza.

accesorios incluidos

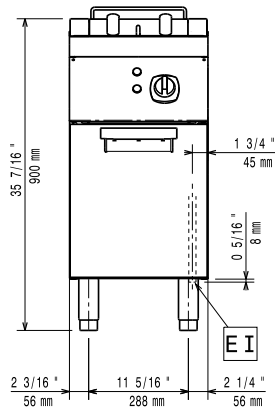
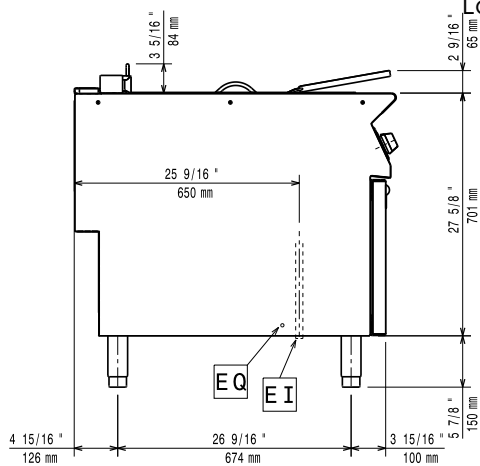
- 1 de Puerta para base armario abierta PNC 206350
- 1 de 2 medios cestos para freidoras de 18/23lt PNC 927223

accesorios opcionales

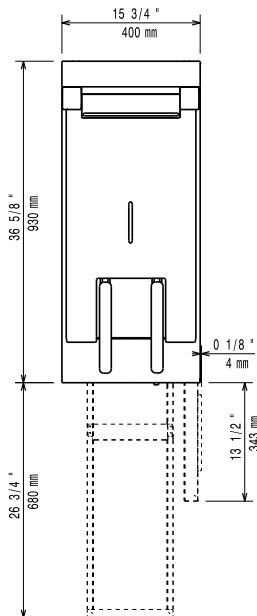
- Kit de sellado de juntas PNC 206086
- Kit de patas para instalación en barcos PNC 206136
- Zócalo frontal para instalación de obra, 400 mm PNC 206147
- Zócalo frontal para instalación de obra, 800 mm PNC 206148
- Zócalo frontal para instalación de obra, 1000 mm PNC 206150
- Zócalo frontal para instalación de obra, 1200 mm PNC 206151
- Zócalo frontal para instalación de obra, 1600 mm PNC 206152

Aprobación: _____

- | | | | |
|---|--|---|--|
| • 2 zócalos laterales para instalación de obra | PNC 206157
<input type="checkbox"/> | • Panel trasero 1200 mm (700/900XP) | PNC 206376
<input type="checkbox"/> |
| • Zócalo frontal 400 mm (no para base refrigeradora/congeladora) | PNC 206175
<input type="checkbox"/> | • Soporte base para patas/ruedas | PNC 206431
<input type="checkbox"/> |
| • Zócalo frontal 800 mm (no para base refrigeradora/congeladora) | PNC 206176
<input type="checkbox"/> | • 2 paneles cobertura lateral para elementos monobloque | PNC 216134
<input type="checkbox"/> |
| • Zócalo frontal 1000 mm (no para base refrigeradora/congeladora) | PNC 206177
<input type="checkbox"/> | • 2 medios cestos para freidoras de 18/23lt. con gancho frontal para escurrir el aceite | PNC 927200
<input type="checkbox"/> |
| • Zócalo frontal 1200 mm (no para base refrigeradora/congeladora) | PNC 206178
<input type="checkbox"/> | • 1 cesto para freidoras de 18/23lt. con gancho frontal para escurrir el aceite | PNC 927201
<input type="checkbox"/> |
| • Zócalo frontal 1600 mm (no para base refrigeradora/congeladora) | PNC 206179
<input type="checkbox"/> | • 2 medios cestos para freidoras de 18/23lt | PNC 927223
<input type="checkbox"/> |
| • 2 zócalos laterales (excepto para la base refrigeradora/congeladora) | PNC 206180
<input type="checkbox"/> | • 1 cesto completo para freidoras de 18/23lt | PNC 927226
<input type="checkbox"/> |
| • 2 paneles para conducto de servicio para instalación monobloque | PNC 206181
<input type="checkbox"/> | | |
| • 2 paneles para conducto de servicio para instalación adosada | PNC 206202
<input type="checkbox"/> | | |
| • Kit de 4 patas para instalación sobre zócalo obra (no para Parrillas monobloque de la línea 900) | PNC 206210
<input type="checkbox"/> | | |
| • Alzatina de humos 400mm | PNC 206303
<input type="checkbox"/> | | |
| • PASAMANO TRASERO 800MM - MARINE | PNC 206308
<input type="checkbox"/> | | |
| • - NOT TRANSLATED - | PNC 206309
<input type="checkbox"/> | | |
| • Puerta para base armario abierta | PNC 206350
<input type="checkbox"/> | | |
| • Filtro para el recolector de aceites de las freidoras monobloque de 15, 18lt y 23lt | PNC 206359
<input type="checkbox"/> | | |
| • Soporte reforzado para base con patas o ruedas de 400 mm (700/900XP) - no incluye ni patas ni ruedas | PNC 206366
<input type="checkbox"/> | | |
| • Soporte reforzado para base con patas o ruedas de 800 mm (700/900XP) - no incluye ni patas ni ruedas | PNC 206367
<input type="checkbox"/> | | |
| • Soporte reforzado para base con patas o ruedas de 1200 mm (700/900XP) - no incluye ni patas ni ruedas | PNC 206368
<input type="checkbox"/> | | |
| • Soporte reforzado para base con patas o ruedas de 1600 mm (700/900XP) - no incluye ni patas ni ruedas | PNC 206369
<input type="checkbox"/> | | |
| • Soporte reforzado para base con patas o ruedas de 2000 mm (700/900XP) - no incluye ni patas ni ruedas | PNC 206370
<input type="checkbox"/> | | |
| • Panel trasero 600 mm (700/900XP) | PNC 206373
<input type="checkbox"/> | | |
| • Panel trasero 800 mm (700/900XP) | PNC 206374
<input type="checkbox"/> | | |
| • Panel trasero 1000 mm (700/900XP) | PNC 206375
<input type="checkbox"/> | | |

Alzado

Lateral


EI = Conexión eléctrica
EQ = Tornillo equipotencial

Planta

Dimensiones externas

Si el aparato está situado al lado o próximo a mobiliario sensible a la temperatura, se debería dejar un hueco de seguridad aproximado de 150 mm, o equiparse de un aislamiento térmico.

Eléctrico
Suministro de voltaje

391094 (E9FRED1HF0)	380-400 V/3N ph/50/60 Hz
391178 (E9FRED1HFN)	230 V/3 ph/50/60 Hz

Total vatios 16.5 kW

Info

Dimensiones útiles de la cuba (ancho):	340 mm
Dimensiones útiles de la cuba (alto):	290 mm
Dimensiones útiles de la cuba (fondo):	400 mm
Capacidad de la cuba	18 lt MIN; 20 lt MAX
Rango del termostato:	105 °C MIN; 185 °C MAX
Peso neto	
391094 (E9FRED1HF0)	55.25 kg
391178 (E9FRED1HFN)	57 kg
Peso del paquete	
391094 (E9FRED1HF0)	65 kg
391178 (E9FRED1HFN)	69 kg
Alto del paquete:	
391094 (E9FRED1HF0)	1080 mm
391178 (E9FRED1HFN)	1120 mm
Ancho del paquete:	460 mm
Fondo del paquete:	1020 mm
Volumen del paquete	
391094 (E9FRED1HF0)	0.51 m ³
391178 (E9FRED1HFN)	0.53 m ³