

## SkyLine Premium Electric Combi Oven 6GN2/1, Green Version

ARTÍCULO # \_\_\_\_\_

MODELO # \_\_\_\_\_

NOMBRE # \_\_\_\_\_

SIS # \_\_\_\_\_

AIA # \_\_\_\_\_


**229711 (ECO62T3C0)**

SkyLine PremiumS Horno mixto con boiler con control de pantalla táctil, 6 GN 2/1, eléctrico, 3 modos de cocción (automático, programa de recetas, manual), limpieza automática, versión verde con puerta de 3 cristales

**229721 (ECO62T3A0)**

SkyLine PremiumS Horno mixto con control de pantalla táctil, 6 GN 2/1, eléctrica, 3 modos de cocción (automático, programa de recetas, manual), limpieza automática, versión verde con puerta de 3 vidrios (Puerta con bisagras a la izquierda 229727)

### Descripción

**Artículo No.** \_\_\_\_\_

Horno mixto con interfaz de pantalla táctil completa de alta resolución, multilinguaje

- Generador de vapor incorporado con control de humedad real basado en el sensor Lambda
- Sistema de distribución de aire OptiFlow para lograr el máximo rendimiento con 7 niveles de velocidad de ventilador
- SkyClean: sistema de autolimpieza automático e integrado con descalcificación integrada del generador de vapor. 5 ciclos automáticos (suave, medio, fuerte, extra fuerte, solo enjuague) y funciones verdes para ahorrar energía, agua, detergente y abrillantador
- Modos de cocción: Automático (9 familias de alimentos con más de 100 variantes preinstaladas diferentes); Programas (un máximo de 1000 recetas se pueden almacenar y organizar en 16 categorías diferentes); Manual (ciclos de vapor, combi y convección); Ciclos especializados (regeneración, cocción a baja temperatura, prueba, EcoDelta, Sous-Vide, Static-Combi, pasteurización de la pasta, deshidratación, control de alimentos seguros y control avanzado de alimentos seguros)
- Funciones especiales: cocción MultiTimer, Plan-n-Save para reducir los costos de funcionamiento, Make-it-Mine para personalizar la interfaz, SkyHub para personalizar la página de inicio, agenda MyPlanner, conexión SkyDuo a SkyLine ChillerS, modo de copia de seguridad automática para evitar el tiempo de inactividad
- Puerto USB para descargar datos HACCP, programas y configuraciones. Conectividad lista
- Sonda de temperatura de núcleo de sensor múltiple de 6 puntos
- Puerta de triple cristal con doble línea de luces LED.
- Construcción de acero inoxidable en todo
- Se suministra con n.1 bandeja rack 2/1 GN, 67 mm de paso.

### Características técnicas

- Interfaz de pantalla táctil completa de alta resolución (traducida a más de 30 idiomas) - Panel táctil intuitivo con iconos en color.
- Generador de vapor incorporado para un control de humedad y temperatura altamente preciso de acuerdo con la configuración elegida.
- Control de humedad real basado en el sensor Lambda para reconocer automáticamente la cantidad y el tamaño de los alimentos para obtener resultados de calidad consistentes.
- Ciclo de convección seco y caliente (25 °C - 300 °C): ideal para cocinar con poca humedad.
- Ciclo de combinación (25 °C - 300 °C): combina calor y vapor de convección para obtener un ambiente de cocción controlado por humedad, acelerando el proceso de cocción y reduciendo la pérdida de peso.
- Ciclo de vapor a baja temperatura (25 °C - 99 °C): ideal para cocción, recalentamiento y cocción delicada. Ciclo de vapor (100 °C): mariscos y verduras. Vapor de alta temperatura (25 °C - 130 °C).
- Modo automático que incluye 9 familias de alimentos (carne, pollo, pescado, verduras, pasta / arroz, huevos, panadería dulce y salada, pan, postre) con más de 100 variantes preconfiguradas. A través de la fase de detección automática, el horno optimiza el proceso de cocción según el tamaño, la cantidad y el tipo de alimento cargado para lograr el resultado de cocción seleccionado. Resumen en tiempo real de los parámetros de cocción. Posibilidad de personalizar y guardar hasta 70 variantes por familia.
- Cycles +: - Regeneración (ideal para banquetes en plato o recalentamiento en bandeja), - Cocción a baja temperatura (para minimizar la pérdida de peso y maximizar la calidad de los alimentos), - Ciclo de pruebas, - Cocción EcoDelta, cocción con sonda de alimentos manteniendo la diferencia de temperatura preestablecida entre el núcleo de los alimentos y de la cámara de cocción, - Sous-vide cooking, - Static Combi (para reproducir la cocina tradicional del horno estático), - Pasteurización de la pasta, - Ciclos de deshidratación (ideal para secar frutas, verduras, carnes, mariscos), - Alimentos Control seguro (para controlar automáticamente la seguridad del proceso de cocción de acuerdo con las normas de higiene HACCP), - Control avanzado de seguridad alimentaria (para controlar la cocción con factor de pasteurización).
- Modo de programas: se puede almacenar un máximo de 1000 recetas en la memoria del horno, para recrear exactamente la misma receta en cualquier momento. Las recetas se pueden agrupar en 16 categorías diferentes para organizar mejor el menú. Programas de cocina de 16 pasos también disponibles.
- Función MultiTimer para gestionar hasta 20 ciclos de cocción diferentes al mismo tiempo, mejorando la flexibilidad y garantizando excelentes resultados de cocción. Se pueden guardar hasta 200 programas MultiTimer.
- Con el sistema de distribución de aire OptiFlow se

**Aprobación:** \_\_\_\_\_

logra el máximo rendimiento en la uniformidad de cocción y el control de la temperatura, gracias a un diseño especial de la cámara de cocción que combina un ventilador de velocidad variable de alta precisión y una válvula de ventilación.

- Ventilador con 7 niveles de velocidad de 300 a 1500 RPM y rotación inversa para una uniformidad óptima. El ventilador se detiene en menos de 5 segundos cuando se abre la puerta.
- 6 sensores, sonda multisensor mide la temperatura del corazón del producto garantizando la seguridad alimentaria y una alta precisión
- Imágenes cargadas para personalización completa de los ciclos de cocción.
- Enfriamiento rápido automático y función de precalentamiento.
- Función de potencia reducida para ciclos de cocción lenta personalizados.
- SkyClean: sistema de autolimpieza automático e integrado con descalcificación integrada del generador de vapor. 5 ciclos automáticos (suave, medio, fuerte, extra fuerte, solo enjuague) y funciones verdes para ahorrar energía, agua, detergente y abrillantador. También programable con inicio diferido.
- 3 opciones de químicos diferentes disponibles: sólido, líquido (requiere accesorio opcional), enzimático.
- La función Plan-y-guarda organiza la secuencia de cocción de los ciclos elegidos optimizando el trabajo en la cocina desde un punto de vista de eficiencia de tiempo y energía.
- Permite la personalización completa o el bloqueo de la interfaz de usuario.
- SkyHub le permite al usuario agrupar las funciones favoritas en la página de inicio para un acceso inmediato.
- MyPlanner funciona como una agenda en la que el usuario puede planificar el trabajo diario y recibir alertas personalizadas para cada tarea.
- Con SkyDuo, horno y abatidor se conectan entre sí y se comunican para guiar al usuario a través del proceso de cocción y enfriamiento, optimizando el tiempo y la eficiencia (el kit SkyDuo está disponible como accesorio opcional).
- GraseOut: predispuesto para integración de drenaje y recolección de grasa para una operación más segura (Base especial como accesorio opcional.)
- Puerto USB para descargar datos HACCP, compartir programas de cocción y configuraciones fáciles de usar. El puerto USB también permite conectar la sonda sous-vide (accesorio opcional).
- Conectividad lista para el acceso en tiempo real a los dispositivos conectados desde el control remoto y HACCP (requiere un accesorio opcional).
- Entrenamientos y guías de materiales de apoyo de fácil acceso mediante el escaneo de QR-Code con cualquier dispositivo móvil.
- El modo de copia de seguridad con autodiagnóstico se activa automáticamente si se produce una falla para evitar tiempo de inactividad.
- Visualización automática del consumo al final del ciclo.

### Construcción

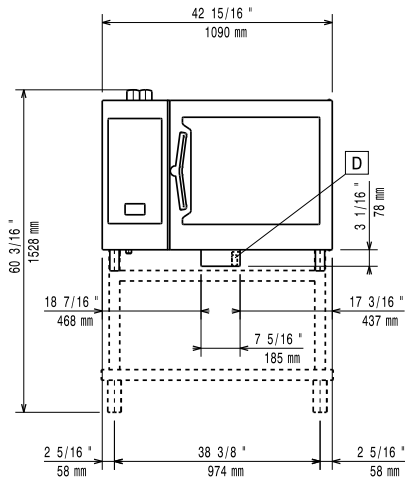
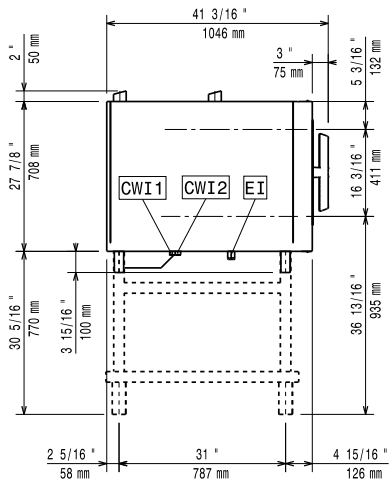
- Diseño centrado en las personas con certificación de 4 estrellas por ergonomía y facilidad de uso.
- Mango en forma de ala con diseño ergonómico y apertura de manos libres con el codo, lo que simplifica el manejo de las bandejas (diseño registrado en EPO).

- Puerta triple acristalada con 2 paneles interiores con bisagras para facilitar la limpieza y doble línea de luces LED.
- Cámara interna higiénica sin costuras con todas las esquinas redondeadas para facilitar la limpieza.
- Fabricado completamente en acero inoxidable AISI 304.
- Acceso frontal al tablero de control para facilitar el servicio.
- Pistola rociadora integrada con sistema de retracción automático para un rápido enjuague.
- Certificación de protección de agua en spray IPX 5 para facilitar la limpieza.
- Se suministra con una bandeja n.1 2/1 GN, 67 mm de paso.

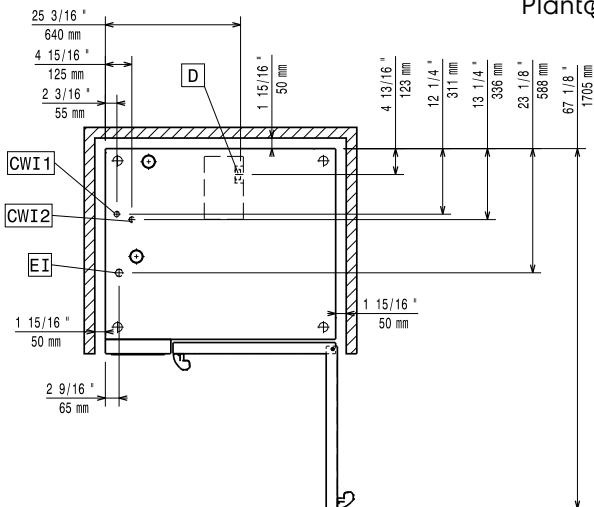
### accesorios opcionales

- Tratador de agua con cartucho y medidor de flujo (alto uso de vapor) PNC 920003
- Descalcificador agua automático para hornos - regeneración automática de resina PNC 921305
- Descalcificador resina PNC 921306
- Kit de ruedas para 6 & 10 GN 1/1 & 2/1 (No aptas para bases desmontables) PNC 922003
- Parrillas de acero inoxidable AISI 304 - GN 1/1 PNC 922017
- Rejillas doble para pollo entero (8 por rejilla - 1,2 kg cada una), GN 1/1 PNC 922036
- Rejilla para horno en acero inoxidable AISI 304 - GN 1/1 PNC 922062
- Rejilla de acero inoxidable AISI 304 para Horno - GN 2/1 PNC 922076
- Unidad de pulverización lateral externa (debe montarse en el exterior e incluye soporte para montar en el horno) PNC 922171
- Par de Parrillas de acero inoxidable AISI 304 - GN 2/1 PNC 922175
- Bandeja para hornear para 5 baguettes en aluminio perforado con revestimiento de silicona, 400x600x38mm PNC 922189
- Bandeja para hornear con 4 esquinas en aluminio perforado, 400x600x20mm PNC 922190
- Bandeja para hornear con 4 esquinas en aluminio, 400x600x20mm PNC 922191
- Dos cestos de fritura para Hornos PNC 922239
- Rejilla de panadería / pastelería de acero inoxidable AISI 304 400x600mm PNC 922264
- Kit de apertura de puertas de doble paso PNC 922265
- Rejilla para pollo entero (8 por rejilla - 1,2 kg cada una), GN 1/1 PNC 922266
- Sonda USB para cocción al vacío PNC 922281
- Soporte+6 Espetones cortos-LW+CW Hornos Lengthwise y Crosswise PNC 922325
- Soporte P/Brochetas y Espetones PNC 922326
- 6 Espetones cortos PNC 922328
- Ahumador para Horno Lengthwise y Crosswise (4 tipos de madera para ahumadores están disponibles bajo pedido) PNC 922338
- Ganchos Multiusos PNC 922348
- 4 Patas ajustables para 6&10GN - 2 " 100-130MM PNC 922351
- Bandeja de recolectora de grasa, GN 2/1, H = 60 mm. PNC 922357
- Rejilla para pato entero (8 por rejilla - 1,8 kg cada una), GN 1/1 PNC 922362

- |   |   |
|---|---|
| <ul style="list-style-type: none"> <li>• Soporte de bandeja para 6 10 GN 2/1 - base para horno desmontable PNC 922384 <input type="checkbox"/></li> <li>• Soporte de recipiente de detergente montado en la pared PNC 922386 <input type="checkbox"/></li> <li>• Sistema Desliz.con asa- Hornos 10x2/1 GN PNC 922605 <input type="checkbox"/></li> <li>• Soporte para bandejas con rueda 5 GN 2/1 - 80MM PNC 922611 <input type="checkbox"/></li> <li>• Base abierta con soporte de bandeja para hornos 6 y 10 GN 2/1 PNC 922613 <input type="checkbox"/></li> <li>• Base de armario con soporte de bandeja para hornos 6 y 10 gn 2/1 PNC 922616 <input type="checkbox"/></li> <li>• Base armario caliente con humidificador con soporte para bandejas 10x2/1GN PNC 922617 <input type="checkbox"/></li> <li>• Kit de conexión externo para detergente y abrillantador. PNC 922618 <input type="checkbox"/></li> <li>• Kit de apilado para horno 6 GN 2/1 eléctrico sobre horno 6&amp;10 GN 2/1 eléctrico H=120MM PNC 922621 <input type="checkbox"/></li> <li>• Carro para estructura deslizable para horno y Abatidor/ Congelador de 6 y 10 GN 2/1 PNC 922627 <input type="checkbox"/></li> <li>• Carro para estructura móvil para hornos 6 GN 2/1 Apilados PNC 922629 <input type="checkbox"/></li> <li>• Carro para estructura móvil para hornos de 6 GN 2/1 sobre 6 o 10 GN 2/1 PNC 922631 <input type="checkbox"/></li> <li>• Elevador para hornos apilados 2x6 GN 2/1 PNC 922633 <input type="checkbox"/></li> <li>• Elevador para hornos 2x6 GN 2/1 Apilados - H =250MM PNC 922634 <input type="checkbox"/></li> <li>• Kit de drenaje de acero inoxidable para horno de 6 y 10 GN, diámetro = 50 mm PNC 922636 <input type="checkbox"/></li> <li>• Kit de drenaje de plástico para horno de 6 y 10 GN, diámetro = 50 mm PNC 922637 <input type="checkbox"/></li> <li>• Carro con 2 recipientes para recogida de grasa. PNC 922638 <input type="checkbox"/></li> <li>• Kit de recolección de grasa para base abierta (carro con 2 tanques, dispositivo de apertura / cierre y drenaje) PNC 922639 <input type="checkbox"/></li> <li>• Soporte para pared para horno 6 GN 2/1 PNC 922644 <input type="checkbox"/></li> <li>• Bandeja de deshidratación - GN 1/1 H=20MM PNC 922651 <input type="checkbox"/></li> <li>• Bandeja de deshidratación - GN 1/1 1 PISO PNC 922652 <input type="checkbox"/></li> <li>• Base abierta para hornos 6 &amp; 10 GN 2/1 - DESMONTABLE PNC 922654 <input type="checkbox"/></li> <li>• Protector térmico para 6 GN 2/1 Horno PNC 922665 <input type="checkbox"/></li> <li>• Protector térmico para hornos apilados 6GN 2/1 SOBRE 6 GN 2/1 PNC 922666 <input type="checkbox"/></li> <li>• Protector térmico para hornos apilados 6GN 2/1 SOBRE 10 GN 2/1 PNC 922667 <input type="checkbox"/></li> <li>• Estructura con bandejas fijas 5 GN 2/1, 85MM PNC 922681 <input type="checkbox"/></li> <li>• Kit para fijar el horno a la pared PNC 922687 <input type="checkbox"/></li> <li>• Soporte de bandeja para horno base 6 y 10 GN 2/1 PNC 922692 <input type="checkbox"/></li> <li>• 4 patas ajustables con cubierta negra para hornos de 6 y 10 GN, 100-115mm PNC 922693 <input type="checkbox"/></li> </ul> | <ul style="list-style-type: none"> <li>• Placa Wifi (NIU) PNC 922695 <input type="checkbox"/></li> <li>• Soporte de recipiente de detergente para base abierta PNC 922699 <input type="checkbox"/></li> <li>• Soporte para bandejas con rueda 6 GN 2/1 - PASO 65MM PNC 922700 <input type="checkbox"/></li> <li>• Rejilla de parrillas PNC 922713 <input type="checkbox"/></li> <li>• Soporte de sonda para líquidos PNC 922714 <input type="checkbox"/></li> <li>• Campana antiolores para hornos 6 y 10 GN 2/1, eléctrica PNC 922719 <input type="checkbox"/></li> <li>• Campana antiolores con ventilación para hornos apilados 6+6&amp;10 GN 1/1 , horno eléctrico PNC 922721 <input type="checkbox"/></li> <li>• Campana de condensación con ventilador para horno eléctrico 6 &amp; 10 GN 2/1 PNC 922724 <input type="checkbox"/></li> <li>• Campana de condensación con ventilador para hornos apilados 6+6&amp;10 GN 2/1 Eléctrico PNC 922726 <input type="checkbox"/></li> <li>• Campana extractora con ventilador para hornos 6 y 10 GN 2/1. PNC 922729 <input type="checkbox"/></li> <li>• Campana extractora con ventilador para hornos apilados de 6+6&amp;10 GN 2/1 PNC 922731 <input type="checkbox"/></li> <li>• Campana de extracción sin ventilador para hornos 6&amp;10 GN 2/1 PNC 922734 <input type="checkbox"/></li> <li>• Campana extractora sin ventilador para hornos apilados de 6 + 6 o 6 + 10 GN 2/1 PNC 922736 <input type="checkbox"/></li> <li>• 4 Patas de altura ajustable para hornos de 6 y 10 GN - 230-290MM PNC 922745 <input type="checkbox"/></li> <li>• Bandeja para cocción estática tradicional - H = 100MM PNC 922746 <input type="checkbox"/></li> <li>• Plancha de doble cara, ranurada y un lado liso, 400x600mm PNC 922747 <input type="checkbox"/></li> <li>• CARRO PARA KIT DE RECOLECCIÓN DE GRASA PNC 922752 <input type="checkbox"/></li> <li>• Recipientes antiadherente GN 1/1 H=20 MM PNC 925000 <input type="checkbox"/></li> <li>• Bandeja antiadherente - GN 1/1 H=40MM PNC 925001 <input type="checkbox"/></li> <li>• Recipiente Antiadherente GN 1/1 H=60MM PNC 925002 <input type="checkbox"/></li> <li>• Plancha de doble cara, un lado marcado y un lado liso, GN 1/1 PNC 925003 <input type="checkbox"/></li> <li>• Parrilla de horno de aluminio - GN 1/1 PNC 925004 <input type="checkbox"/></li> <li>• Bandeja para 8 huevos, panqueques, hamburguesas - GN 1/1 PNC 925005 <input type="checkbox"/></li> <li>• Bandeja para hornear con 2 esquinas - GN 1/1 PNC 925006 <input type="checkbox"/></li> <li>• Rejilla para 28 Patatas-Horno GN 1/1 PNC 925008 <input type="checkbox"/></li> <li>• Astillas Madera Roble - 450GR PNC 930209 <input type="checkbox"/></li> <li>• Astillas de madera: Nuez dura - 450GR PNC 930210 <input type="checkbox"/></li> <li>• Astillas de madera MAPA 450GR PNC 930211 <input type="checkbox"/></li> <li>• Astillas de madera cereza - 450GR PNC 930212 <input type="checkbox"/></li> <li>• Kit de compatibilidad para la instalación en base GN 2/1 PNC 930218 <input type="checkbox"/></li> </ul> |
|---|---|

**Alzado**

**Lateral**


CWI1 = Entrada de agua fría 1      EI = Conexión eléctrica  
 CWI2 = Entrada de agua fría 2  
 D = Desagüe  
 DO = Desbordamiento de la tubería de desagüe

**Planta**

**Eléctrico**
**Suministro de voltaje**

229711 (ECO E62T3C0)      220-240 V/3 ph/50-60 Hz  
 229721 (ECO E62T3A0)      380-415 V/3N ph/50-60 Hz

**Potencia instalada:**

21.4 kW

**Agua**
**Conexión de entrada de agua**

"FCW"      3/4"  
 Presión:      1-4.5 bar  
 Desagüe "D":      50mm

**Temp. máx. entrada de suministro de agua:**

30 °C

**Cloruro:**

<17 ppm

**Conductividad:**

>285 µS/cm

Electrolux recommends the use of treated water, based on testing of specific water conditions.

Please refer to user manual for detailed water quality information.

**Instalación**
**Clearance:**

Clearance: 5 cm rear and right hand sides.

**Suggested clearance for service access:**

50 cm left hand side.

**Capacidad**

GN:      6 - 2/1 Gastronorm  
 Máxima capacidad de carga:      60 kg

**Info**

Bisagras de la puerta      Derecho  
 Dimensiones externas, ancho      1090 mm  
 Dimensiones externas, alto      808 mm  
 Dimensiones externas, fondo      971 mm  
 Dimensiones externas, peso      148.5 kg  
 Peso neto      148.5 kg  
 Peso del paquete      171.5 kg  
 Volumen del paquete      1.27 m<sup>3</sup>