

## SkyLine Premium Natural Gas Combi Oven 10GN1/1, Green Version

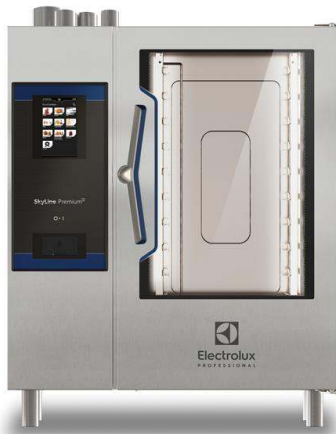
ARTÍCULO # \_\_\_\_\_

MODELO # \_\_\_\_\_

NOMBRE # \_\_\_\_\_

SIS # \_\_\_\_\_

AIA # \_\_\_\_\_


**229762 (ECOG10IT3G0)**

SkyLine PremiumS Horno mixto con boiler con control de pantalla táctil, 10 GN 1/1, gas, 3 modos de cocción (automático, programa de recetas, manual), limpieza automática, versión verde con puerta de 3 cristales (Puerta con bisagras a la izquierda 229768)

**229792 (ECOG10IT3G6)**

\* NOT TRANSLATED \*

### Descripción

#### Artículo No.

Horno mixto con interfaz de pantalla táctil completa de alta resolución, multilinguaje

- Generador de vapor incorporado con control de humedad real basado en el sensor Lambda
- Sistema de distribución de aire OptiFlow para lograr el máximo rendimiento con 7 niveles de velocidad de ventilador
- SkyClean: sistema de autolimpieza automático e integrado con descalcificación integrada del generador de vapor. 5 ciclos automáticos (suave, medio, fuerte, extra fuerte, solo enjuague) y funciones verdes para ahorrar energía, agua, detergente y abrillantador
- Modos de cocción: Automático (9 familias de alimentos con más de 100 variantes preinstaladas diferentes); Programas (un máximo de 1000 recetas se pueden almacenar y organizar en 16 categorías diferentes); Manual (ciclos de vapor, combi y convección); Ciclos especializados (regeneración, cocción a baja temperatura, prueba, EcoDelta, Sous-Vide, Static-Combi, pasteurización de la pasta, deshidratación, control de alimentos seguros y control avanzado de alimentos seguros)
- Funciones especiales: cocción MultiTimer, Plan-n-Save para reducir los costos de funcionamiento, Make-it-Mine para personalizar la interfaz, SkyHub para personalizar la página de inicio, agenda MyPlanner, conexión SkyDuo a SkyLine ChillerS, modo de copia de seguridad automática para evitar el tiempo de inactividad
- Puerto USB para descargar datos HACCP, programas y configuraciones. Conectividad lista
- Sonda de temperatura de núcleo de sensor múltiple de 6 puntos
- Puerta de triple cristal con doble línea de luces LED.
- Construcción de acero inoxidable en todo
- Se suministra con una bandeja n.1 1 / 1GN, paso de 67 mm

### Características técnicas

- Interfaz de pantalla táctil completa de alta resolución (traducida a más de 30 idiomas) - Panel táctil intuitivo con iconos en color.
- Generador de vapor incorporado para un control de humedad y temperatura altamente preciso de acuerdo con la configuración elegida.
- Control de humedad real basado en el sensor Lambda para reconocer automáticamente la cantidad y el tamaño de los alimentos para obtener resultados de calidad consistentes.
- Ciclo de convección seco y caliente (25 °C - 300 °C): ideal para cocinar con poca humedad.
- Ciclo de combinación (25 °C - 300 °C): combina calor y vapor de convección para obtener un ambiente de cocción controlado por humedad, acelerando el proceso de cocción y reduciendo la pérdida de peso.
- Ciclo de vapor a baja temperatura (25 °C - 99 °C): ideal para cocción, recalentamiento y cocción delicada. Ciclo de vapor (100 °C): mariscos y verduras. Vapor de alta temperatura (25 °C - 130 °C).
- Modo automático que incluye 9 familias de alimentos (carne, pollo, pescado, verduras, pasta / arroz, huevos, panadería dulce y salada, pan, postre) con más de 100 variantes preconfiguradas. A través de la fase de detección automática, el horno optimiza el proceso de cocción según el tamaño, la cantidad y el tipo de alimento cargado para lograr el resultado de cocción seleccionado. Resumen en tiempo real de los parámetros de cocción. Posibilidad de personalizar y guardar hasta 70 variantes por familia.
- Cycles +: - Regeneración (ideal para banquetes en plato o recalentamiento en bandeja), - Cocción a baja temperatura (para minimizar la pérdida de peso y maximizar la calidad de los alimentos), - Ciclo de pruebas, - Cocción EcoDelta, cocción con sonda de alimentos manteniendo la diferencia de temperatura preestablecida entre el núcleo de los alimentos y de la cámara de cocción, - Sous-vide cooking, - Static Combi (para reproducir la cocina tradicional del horno estático), - Pasteurización de la pasta, - Ciclos de deshidratación (ideal para secar frutas, verduras, carnes, mariscos), - Alimentos Control seguro (para controlar automáticamente la seguridad del proceso de cocción de acuerdo con las normas de higiene HACCP), - Control avanzado de seguridad alimentaria (para controlar la cocción con factor de pasteurización).
- Modo de programas: se puede almacenar un máximo de 1000 recetas en la memoria del horno, para recrear exactamente la misma receta en cualquier momento. Las recetas se pueden agrupar en 16 categorías diferentes para organizar mejor el menú. Programas de cocina de 16 pasos también disponibles.
- Función MultiTimer para gestionar hasta 20 ciclos de cocción diferentes al mismo tiempo, mejorando la flexibilidad y garantizando excelentes resultados de cocción. Se pueden guardar hasta 200 programas MultiTimer.
- Con el sistema de distribución de aire OptiFlow se

**Aprobación:** \_\_\_\_\_

logra el máximo rendimiento en la uniformidad de cocción y el control de la temperatura, gracias a un diseño especial de la cámara de cocción que combina un ventilador de velocidad variable de alta precisión y una válvula de ventilación.

- Ventilador con 7 niveles de velocidad de 300 a 1500 RPM y rotación inversa para una uniformidad óptima. El ventilador se detiene en menos de 5 segundos cuando se abre la puerta.
- 6 sensores, sonda multisensor mide la temperatura del corazón del producto garantizando la seguridad alimentaria y una alta precisión
- Imágenes cargadas para personalización completa de los ciclos de cocción.
- Enfriamiento rápido automático y función de precalentamiento.
- Función de potencia reducida para ciclos de cocción lenta personalizados.
- SkyClean: sistema de autolimpieza automático e integrado con descalcificación integrada del generador de vapor. 5 ciclos automáticos (suave, medio, fuerte, extra fuerte, solo enjuague) y funciones verdes para ahorrar energía, agua, detergente y abrillantador. También programable con inicio diferido.
- 3 opciones de químicos diferentes disponibles: sólido, líquido (requiere accesorio opcional), enzimático.
- La función Plan-y-guarda organiza la secuencia de cocción de los ciclos elegidos optimizando el trabajo en la cocina desde un punto de vista de eficiencia de tiempo y energía.
- Permite la personalización completa o el bloqueo de la interfaz de usuario.
- SkyHub le permite al usuario agrupar las funciones favoritas en la página de inicio para un acceso inmediato.
- MyPlanner funciona como una agenda en la que el usuario puede planificar el trabajo diario y recibir alertas personalizadas para cada tarea.
- Con SkyDuo, horno y abatidor se conectan entre sí y se comunican para guiar al usuario a través del proceso de cocción y enfriamiento, optimizando el tiempo y la eficiencia (el kit SkyDuo está disponible como accesorio opcional).
- GraseOut: predispuesto para integración de drenaje y recolección de grasa para una operación más segura (Base especial como accesorio opcional.)
- Puerto USB para descargar datos HACCP, compartir programas de cocción y configuraciones fáciles de usar. El puerto USB también permite conectar la sonda sous-vide (accesorio opcional).
- Conectividad lista para el acceso en tiempo real a los dispositivos conectados desde el control remoto y HACCP (requiere un accesorio opcional).
- Entrenamientos y guías de materiales de apoyo de fácil acceso mediante el escaneo de QR-Code con cualquier dispositivo móvil.
- El modo de copia de seguridad con autodiagnóstico se activa automáticamente si se produce una falla para evitar tiempo de inactividad.
- Visualización automática del consumo al final del ciclo.

### Construcción

- Diseño centrado en las personas con certificación de 4 estrellas por ergonomía y facilidad de uso.
- Mango en forma de ala con diseño ergonómico y apertura de manos libres con el codo, lo que simplifica el manejo de las bandejas (diseño registrado en EPO).

- Puerta triple acristalada con 2 paneles interiores con bisagras para facilitar la limpieza y doble línea de luces LED.
- Cámara interna higiénica sin costuras con todas las esquinas redondeadas para facilitar la limpieza.
- Fabricado completamente en acero inoxidable AISI 304.
- Acceso frontal al tablero de control para facilitar el servicio.
- Pistola rociadora integrada con sistema de retracción automático para un rápido enjuague.
- Certificación de protección de agua en spray IPX 5 para facilitar la limpieza.
- Se suministra con una bandeja n.1 1/1 GN, 67 mm de paso.

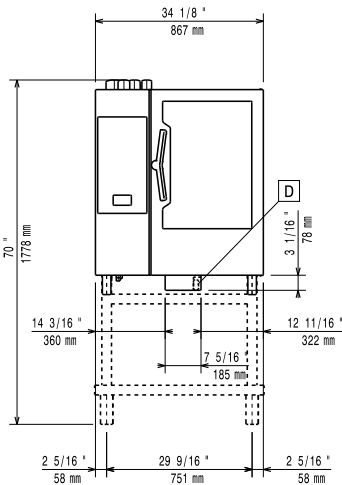
### accesorios opcionales

- Tratador de agua con cartucho y medidor de flujo para hornos 6 y 10 GN 1/1 (uso de vapor medio-bajo - menos de 2 horas por día a todo vapor) PNC 920002
- Tratador de agua con cartucho y medidor de flujo (alto uso de vapor) PNC 920003
- Descalcificador agua automático para hornos - regeneración automática de resina PNC 921305
- Descalcificador resina PNC 921306
- Kit de ruedas para 6 & 10 GN 1/1 & 2/1 (No aptas para bases desmontables) PNC 922003
- Parrillas de acero inoxidable AISI 304 - GN 1/1 PNC 922017
- Rejillas doble para pollo entero (8 por rejilla - 1,2 kg cada una), GN 1/1 PNC 922036
- Rejilla para horno en acero inoxidable AISI 304 - GN 1/1 PNC 922062
- Rejilla para pollo entero (4 por rejilla - 1,2 kg cada una), GN 1/2 PNC 922086
- Unidad de pulverización lateral externa (debe montarse en el exterior e incluye soporte para montar en el horno) PNC 922171
- Bandeja para hornear para 5 baguettes en aluminio perforado con revestimiento de silicona, 400x600x38mm PNC 922189
- Bandeja para hornear con 4 esquinas en aluminio perforado, 400x600x20mm PNC 922190
- Bandeja para hornear con 4 esquinas en aluminio, 400x600x20mm PNC 922191
- Dos cestos de fritura para Hornos PNC 922239
- Rejilla de panadería / pastelería de acero inoxidable AISI 304 400x600mm PNC 922264
- Kit de apertura de puertas de doble paso PNC 922265
- Rejilla para pollo entero (8 por rejilla - 1,2 kg cada una), GN 1/1 PNC 922266
- Sonda USB para cocción al vacío PNC 922281
- Bandeja de recogida de grasa, GN 1/1, H = 100 mm. PNC 922321
- Soporte+4 espetones largos-LW+CW Hornos Lenghtwise PNC 922324
- Soporte P/Brochetas y Espetones PNC 922326
- 4 Espetones largos PNC 922327
- Nanofiltro de agua para hornos 6 y 10 GN 1/1. PNC 922342
- Filtro de ósmosis reversible externo para hornos 6 y 10 GN 1/1 PNC 922343
- Ganchos Multiusos PNC 922348
- 4 Patas ajustables para 6&10GN - 2 " 100-130MM PNC 922351

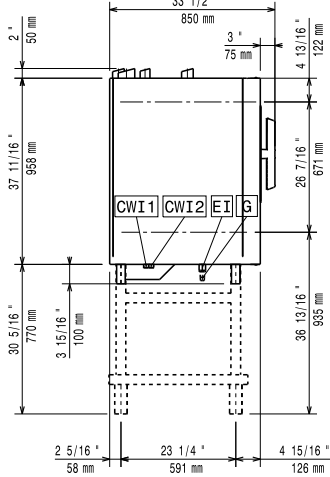
- Rejilla para pato entero (8 por rejilla - 1,8 kg cada una), GN 1/1 PNC 922362
- Manta térmica para horno y abatidor/ congelador 10 GN 1/1 PNC 922364
- Soporte de bandeja para 6 10 GN 1/1 - base para horno desmontable PNC 922382
- Soporte de recipiente de detergente montado en la pared PNC 922386
- Estructura móvil para 10xGN1/1, paso 65mm (std) PNC 922601
- Estructura móvil para 8xGN1/1, paso 80mm PNC 922602
- Estructura de bandejas de pastelería con ruedas, para hornos 10 1/1 GN, paso 80mm. Apta para bandejas de pastelería 600x400 PNC 922608
- Base interna para estructura móvil HORNOS 6&10 GN1/1 (incluye asa) PNC 922610
- Base abierta con soporte de bandeja para hornos 6 y 10 GN 1/1 PNC 922612
- Base de armario con soporte de bandeja para hornos 6 y 10 gn 1/1 PNC 922614
- Base armario caliente con humidificador, para 6&10x1/1GN, con soporte para bandejas 1/1GN y 600x400 PNC 922615
- Kit de conexión externo para detergente y abrillantador. PNC 922618
- Grease collection kit for GN 1/1-2/1 cupboard base (trolley with 2 tanks, open/close device and drain) PNC 922619
- Kit de apilado para horno 6 GN 1/1 GAS sobre horno 10 GN 1/1 GAS - H = 150MM PNC 922623
- Carro para estructura móvil para hornos y abatidor/ congelador 6&10 GN 1/1 PNC 922626
- Carro para estructura móvil para hornos de 6 GN 1/1 sobre 6 o 10 GN 1/1 PNC 922630
- Kit de drenaje de acero inoxidable para horno de 6 y 10 GN, diámetro = 50 mm PNC 922636
- Kit de drenaje de plástico para horno de 6 y 10 GN, diámetro = 50 mm PNC 922637
- Kit de recolección de grasa para base abierta (carro con 2 tanques, dispositivo de apertura / cierre y drenaje) PNC 922639
- Soporte para pared para horno 6 GN 2/1 PNC 922645
- Estructura banquetes 30 platos (paso 65mm) para 10xGN1/1 PNC 922648
- Estructura para banquetes de 23 platos (paso 85mm) para horno y abatidor/ congelador 10xGN1/1 PNC 922649
- Bandeja de deshidratación - GN 1/1 H=20MM PNC 922651
- Bandeja de deshidratación - GN 1/1 1 PISO PNC 922652
- Base abierta para hornos 6 & 10 GN 1/1 - DESMONTABLE - NO se puede instalar ningún accesorio con la excepción de 922382 PNC 922653
- Juego de rejillas para panadería / pastelería para horno de 10 GN 1/1 con 8 rejillas de 400x600mm y 80mm de paso PNC 922656
- Kit de apilado para horno 6 GN 2/1 GAS sobre Abatidor/Congelador crosswise 7KG 15KG PNC 922657
- Protector térmico para hornos apilados 6GN 1/1 SOBRE 10 GN 1/1 PNC 922661
- Protector térmico para 10 GN 1/1 Horno PNC 922663
- Kit para convertir de gas natural a GLP PNC 922670
- Kit para convertir de GLP a GAS natural PNC 922671
- Condensador de vapor para hornos de gas PNC 922678
- Estructura con bandejas fijas para 10 GN 1/1 y 400x600MM PNC 922685
- Kit para fijar el horno a la pared PNC 922687
- Soporte de bandeja para horno base 6 y 10 GN 1/1 PNC 922690
- 4 patas ajustables con cubierta negra para hornos de 6 y 10 GN, 100-115mm PNC 922693
- Bandeja reforzada con ruedas, soporte más bajo para bandeja recolectora de grasa para horno de 10 GN 1/1, paso de 64 mm PNC 922694
- Soporte de recipiente de detergente para base abierta PNC 922699
- Guías de pastelería (400x600) para bases de hornos de 6&10 1/1GN PNC 922702
- Ruedas para hornos en torre 2x6 GN1/1 & 6 GN1/1 sobre 10 GN1/1 PNC 922704
- Espeton para cordero o cochinitillo (hasta 12 KG) para hornos GN 1/1 PNC 922709
- Rejilla de parrillas PNC 922713
- Soporte de sonda para líquidos PNC 922714
- Campana extractora con ventilador para hornos 6 y 10 GN 1/1. PNC 922728
- Campana extractora con ventilador para hornos apilados de 6+6&10 GN 1/1 PNC 922732
- Campana de extracción sin ventilador para hornos 6&10 GN 1/1 PNC 922733
- Campana extractora sin ventilador para apilar hornos 6 + 6 o 6 + 10 GN 1/1 PNC 922737
- Estructura con bandejas fijas 8 GN 1/1, 85MM PNC 922741
- Estructura con bandejas fijas 8 GN 2/1, 85MM PNC 922742
- 4 Patas de altura ajustable para hornos de 6 y 10 GN - 230-290MM PNC 922745
- Bandeja para cocción estática tradicional - H = 100MM PNC 922746
- Plancha de doble cara, ranurada y un lado liso, 400x600mm PNC 922747
- CARRO PARA KIT DE RECOLECCIÓN DE GRASA PNC 922752
- Recipientes antiadherente GN 1/1 H=20 MM PNC 925000
- Bandeja antiadherente - GN 1/1 H=40MM PNC 925001
- Recipiente Antiadherente GN 1/1 H=60MM PNC 925002
- Plancha de doble cara, un lado marcado y un lado liso, GN 1/1 PNC 925003
- Parrilla de horno de aluminio - GN 1/1 PNC 925004
- Bandeja para 8 huevos, panqueques, hamburguesas - GN 1/1 PNC 925005
- Bandeja para hornear con 2 esquinas - GN 1/1 PNC 925006
- Bandeja para 4 baguettes - GN 1/1 PNC 925007

- Rejilla para 28 Patatas-Horno GN 1/1  PNC 925008
- Recipiente antiadherente GN 1/2 H=20MM  PNC 925009
- Bandeja antiadherente - GN 1/2 H=40MM  PNC 925010
- Recipiente antiadherente GN 1/2 H=60MM  PNC 925011
- Astillas Madera Roble - 450GR  PNC 930209
- Astillas de madera: Nuez dura - 450GR  PNC 930210
- Astillas de madera MAPA 450GR  PNC 930211
- Astillas de madera cereza - 450GR  PNC 930212
- Kit de compatibilidad para la instalación en base GN 1/1  PNC 930217

Alzado

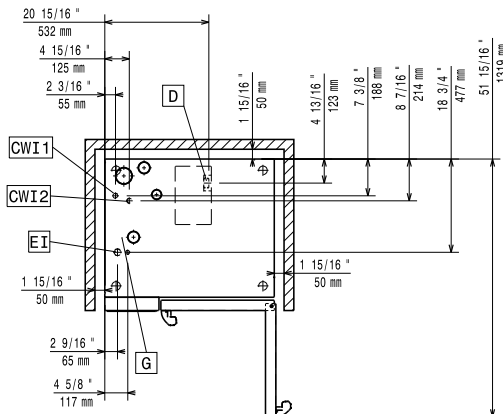


Lateral



CWI1 = Entrada de agua fría 1      EI = Conexión eléctrica  
 CWI2 = Entrada de agua fría 2      G = Conexión de gas  
 D = Desagüe  
 DO = Desbordamiento de la tubería de desagüe

Planta



### Eléctrico

<b>Suministro de voltaje</b>	
229762 (ECO101T3G0)	220-240 V/1 ph/50 Hz
229792 (ECO101T3G6)	220-230 V/1 ph/60 Hz
<b>Potencia instalada:</b>	1.1 kW
<b>Circuit breaker required</b>	

### Gas

<b>Potencia gas:</b>	31 kW
<b>Standard gas delivery:</b>	Natural Gas G20
<b>Diámetro de la conexión de gas ISO 7/1:</b>	1/2" MNPT
<b>GLP</b>	
<b>Carga térmica total:</b>	124538 BTU (31 kW)

### Agua

<b>Conexión de entrada de agua "FCW"</b>	3/4"
<b>Presión:</b>	1-4.5 bar
<b>Desagüe "D":</b>	50mm
<b>Temp. máx. entrada de suministro de agua:</b>	30 °C
<b>Cloruro:</b>	<17 ppm
<b>Conductividad:</b>	
229762 (ECO101T3G0)	>285 µS/cm
<b>Electrolux recommends the use of treated water, based on testing of specific water conditions.</b>	
Please refer to user manual for detailed water quality information.	

### Instalación

<b>Clearance:</b>	Clearance: 5 cm rear and right hand sides.
<b>Suggested clearance for service access:</b>	50 cm left hand side.

### Capacidad

<b>GN:</b>	10 - 1/1 Gastronorm
<b>Máxima capacidad de carga:</b>	50 kg

### Info

<b>Bisagras de la puerta</b>	Derecho
<b>Dimensiones externas, ancho</b>	867 mm
<b>Dimensiones externas, alto</b>	1058 mm
<b>Dimensiones externas, fondo</b>	775 mm
<b>Dimensiones externas, peso</b>	157.5 kg
<b>Peso neto</b>	157.5 kg
<b>Peso del paquete</b>	172.5 kg
<b>Volumen del paquete</b>	1.04 m <sup>3</sup>