



# Electrolux

## procesadores de alimentos Picadora Cutter 3.5 LT - 1 velocidad

ARTÍCULO # \_\_\_\_\_

MODELO # \_\_\_\_\_

NOMBRE # \_\_\_\_\_

SIS # \_\_\_\_\_

AIA # \_\_\_\_\_



procesadores de alimentos

Picadora Cutter 3.5 LT - 1 velocidad

603840 (K35Y)

Picadora cutter de 3,5 lt de capacidad, 1 velocidad 1500 rpm. Suministrada con rotor de cuchilla microdentada y cuba en acero inoxidable

### Descripción

#### Artículo No.

Robust cutter for liquidising, mixing and mincing in a matter of seconds. AISI 302 stainless steel 3,5 litre bowl. Lid incorporates opening to add ingredients in mid-cycle. Transparent cover incorporates a magnetic contact safety system. Finely toothed blade rotor. Angled blades and conical base of the bowl ensure consistent mixing. Parts in contact with food are removable and dw safe. 1 speed rotor: 1500 rpm.

Aprobación: \_\_\_\_\_

### Características técnicas

- Picadora robusta que permite un rápido licuado, mezclado y picado de alimentos.
- Cuchillas anguladas y base cónica de la cuba para asegurar una mezcla consistente.
- Tapa con orificio para añadir ingredientes durante el ciclo en funcionamiento.
- En dotación:-Cuba de acero inoxidable de 3,5 litros y rotor con cuchillas microdentadas.
- Todas las partes en contacto con el alimento se pueden desmontar fácilmente y lavar en el lavavajillas.
- Función "Pulse" para un corte/picado más preciso.
- Productividad apta para 10-50 comidas por servicio.

### Construcción

- Cuba en acero inoxidable AISI 302 posicionada en el centro del eje. Cuba suministrada con orificio para ingredientes resistente.
- Velocidad: 1.500 rpm.
- Tapa trasparente con sistema de seguridad magnético por contacto.

### accesorios incluidos

- 1 de Rotor de cuchillas de dientes finos para picadora cutter de 3.5lt. PNC 653028
- 1 de Cuba en acero inox 3,5 lt PNC 653096

### accesorios opcionales

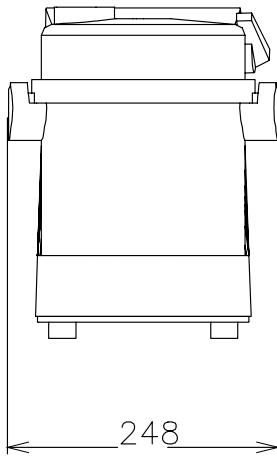
- Rotor de cuchillas de dientes finos para picadora cutter de 3.5lt. PNC 653028
- Rotor con cuchillas lisas para picadora cutter de 3.5lt PNC 653029
- Cuba en acero inox 3,5 lt PNC 653096



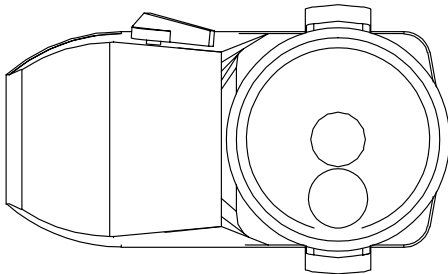
Electrolux

procesadores de alimentos  
Picadora Cutter 3.5 LT - 1 velocidad

Alzado

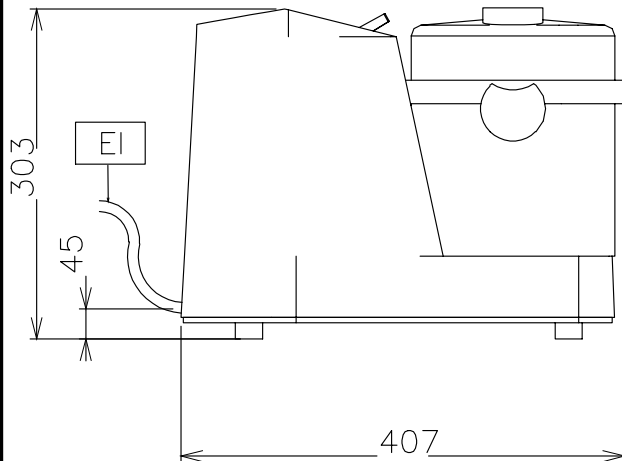


Planta



EI = conexión eléctrica  
 EQ = Tornillo equipotencial

Lateral


**Eléctrico**

Suministro de voltaje	
603840 (K35Y)	230-240 V/1N ph/50 Hz
Potencia instalada:	0.5 kW
Total watos	0.5 kW

**Capacidad**

Rendimiento (hasta):	1.8 - kg/ciclo
Capacidad	3.5 litro

**Info**

Dimensiones externas, alto	303 mm
Dimensiones externas, ancho	247 mm
Dimensiones externas, fondo	407 mm
Peso del paquete	17 kg