

Lavadora Alto Centrifugado

WH6-20 Clarus Vibe



Lavadora con gran capacidad de ahorro y fácil de usar



Prioridad en las personas

Diseño ergonómico homologado, con un enfoque centrado en las personas con el objetivo de ofrecer una excelente experiencia de usuario

- Microprocesador ClarusVibe y pantalla táctil de 7" en color: intuitiva, programas totalmente modificables, varios idiomas, estadísticas en pantalla, control total de bombas de detergente
- Conexión muy fácil a las bombas Electrolux Jetsave y Dosave con un cable de alimentación y otro para las señales de dosificación.
- Sencilla conexión a todas las bombas genéricas.
- Conexión con hasta 15 bombas.



Ahorros a largo plazo

Características innovadoras diseñadas para el consumo más bajo posible de agua, energía y detergente, a fin de ahorrar tiempo y dinero, y adoptar un estilo de vida sostenible.

- Automatic Savings (ahorro automático): la máquina pesa la ropa y ajusta el nivel de agua en consecuencia, para ahorrar agua y energía con las cargas incompletas
- Intelligent Dosing (dosificación inteligente): añade automáticamente la cantidad precisa de productos químicos de acuerdo con el peso de la carga y, por lo tanto, permite ahorrar en dichos productos químicos.
- Power Balance (equilibrio de potencia) mide, corrige los desequilibrios y ajusta la fuerza G en tiempo real, maximizando la eliminación de agua y permitiendo el ahorro de tiempo y dinero en el proceso de secado



Alto control

Supervisión del estado del equipo y del rendimiento desde cualquier parte, que permite intervenir y mejorar la productividad de su negocio

- Posibilidad de conexión con OnE Laundry, el asistente personal para la validación de higiene, gestión de procesos y beneficios

Principales opciones y accesorios

- Dispensador de detergente con carga frontal, situado a una altura ergonómica para facilitar el acceso, con una visibilidad clara; 6 compartimentos de diferentes colores para facilitar la dosificación con compartimentos específicos para productos químicos en polvo o líquidos, como blanqueador y suavizante; los compartimentos extraíbles garantizan un fácil mantenimiento
- Integrated Savings (ahorros integrados) mide la carga en tiempo real, garantizando la optimización de la carga y máxima productividad. IS también amplía la vida útil de la máquina con la exclusiva función de protección contra sobrecarga, ya que la máquina no se enciende si está sobrecargada; además, reduce el consumo de agua y energía cuando la carga no es completa
- Bombas Dosave (peristálticas) y Jetsave (venturi) que reducen la necesidad de mantenimiento y ofrecen dosificación precisa y uniforme, fácil instalación y válvulas duraderas.
- Posibilidad de conexión con sistemas de reserva/pago o monederos



Las imágenes mostradas solamente son representaciones del producto y pueden darse variaciones.

Especificaciones principales				WH6-20			
Capacidad máx. factor de llenado 1:9	kg/lb			20/45			
Volumen del tambor,	litros			180			
diámetro	Ø mm			725			
Centrifugado	rpm			1055			
Factor G				450			
Alternativas de calentamiento estándar	electricidad	kW		18.0			
	vapor			x			
	sin calent.			x			
Datos de consumo "ECO 60°C"				El		Vapor***	
				Carga completa, 20 kg	Media carga**, 9 kg	Carga completa, 20 kg	Media carga**, 9 kg
Tiempo total	min			65	59	65	59
Consumo de agua (fría+caliente)	litros			113+10	56+5	123+0	61+0
Consumo de energía (motor/calentamiento/agua caliente)	kWh	0.50/2.20/0.55		0.45/1.15/0.25		0.50	0.45
Consumo de vapor	kg			-		4.1	2.10
Humedad residual	%			45	46	45	46

* Temperatura de agua fría 15 °C y caliente 65 °C.

** Programas con AS.

*** En función de la presión del vapor.

Conexión eléctrica					
Alternativa calentamiento	Tensión principal		Potencia calorífica kW	Potencia total kW	Fusible recomendado A
	Hz	Hz			
Calentamiento eléctrico	220-240V 3 -	50/60	18.0	18.5	50
	380-415V 3N/3 -	50/60	18.0	18.5	35
	440V 3 -	60	18.0	18.5	25
	480V 3 -	60	18.0	18.5	25
Vapor o sin calentamiento	220-480V 1 -	50/60	-	2.5	10

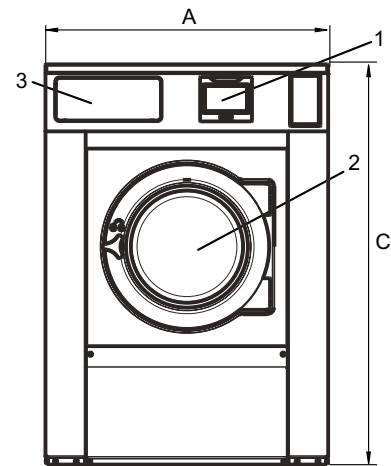
* La potencia total y el fusible recomendado no dependen de la potencia calorífica en dichos casos.

Conexiones de agua y vapor		WH6-20
Válvulas de agua	DN	20
Presión del agua	kPa	200-600
Capacidad a 300 kPa	l/min	30
Válvula de descarga	∅ mm	75
Capacidad de descarga	l/min	170
Válvula de vapor	DN	15
Presión de vapor	kPa	300-600
Tomas para detergente líquido		5
Requisitos del suelo		
Frecuencia de la fuerza dinámica	Hz	17.6
Carga sobre el suelo en extracción máxima	kN	4.2 ± 1.0
Niveles de sonido		
Nivel de potencia/presión del sonido durante el centrifugado*	dB(A)	84/68
Nivel de potencia/presión del sonido durante el lavado*	dB(A)	66/50
Emisión de calor		
% de potencia instalada, máx.		5
Datos de transporte**		
Peso	kg neto	354
Volumen de transporte	m ³	1.66
Accesorios		
Base para elevar la máquina		x
Kit de mangueras de entrada de agua y/o vapor		x
Colector de pelusa		x
Dimensiones en mm		
A Anchura		970
B Profundidad		947
C Altura		1412
D1		461
D2		526
E		1511
F		1130
G		150
H		1329
I		402
J		302
K		1288
L		1208
M		348
N		100
O		333
P		342
Q		217
1 Pantalla	7 Reutilización del agua	
2 Abertura de la puerta ∅ 435 mm	8 Válvula de descarga	
3 Cubeta del detergente	9 Suministro de detergente líquido	
4 Agua fría	10 Conexión eléctrica	
5 Agua caliente	11 Conexión de vapor	
6 Agua fría/caliente		

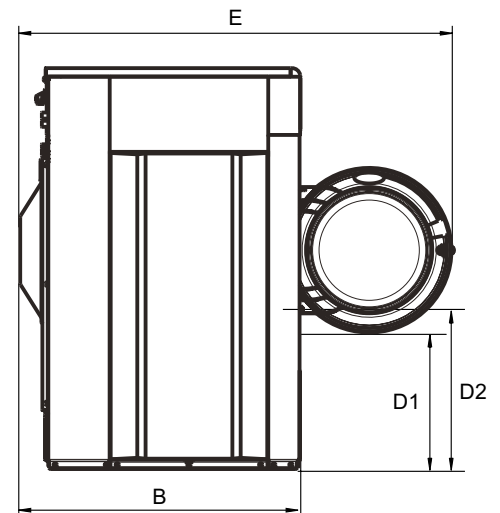
Panel frontal y paneles laterales en gris plateado y azul oscuro (pueden pedirse muestras de color en el número de pieza 472998313).

* Niveles de potencia del sonido medidos conforme a la norma ISO 60704.

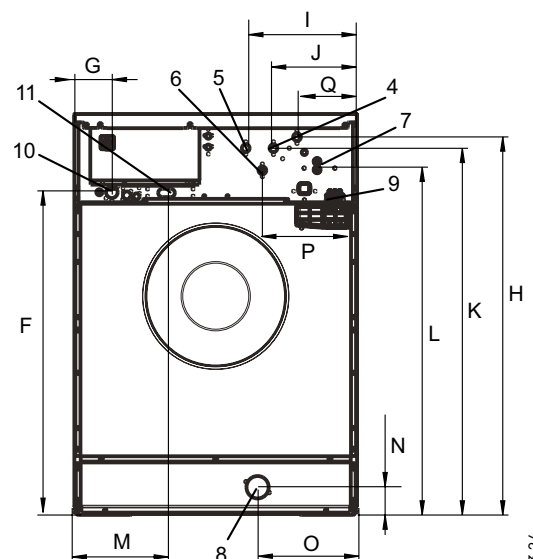
** Datos medios. El peso/volumen de transporte una vez embalado depende de la configuración. Póngase en contacto con el departamento de logística para conocer las medidas exactas.



Frontal



Vista lateral



Parte posterior