

## salamandras

### Salamandra GAS, abierta por 3 lados, 750mm

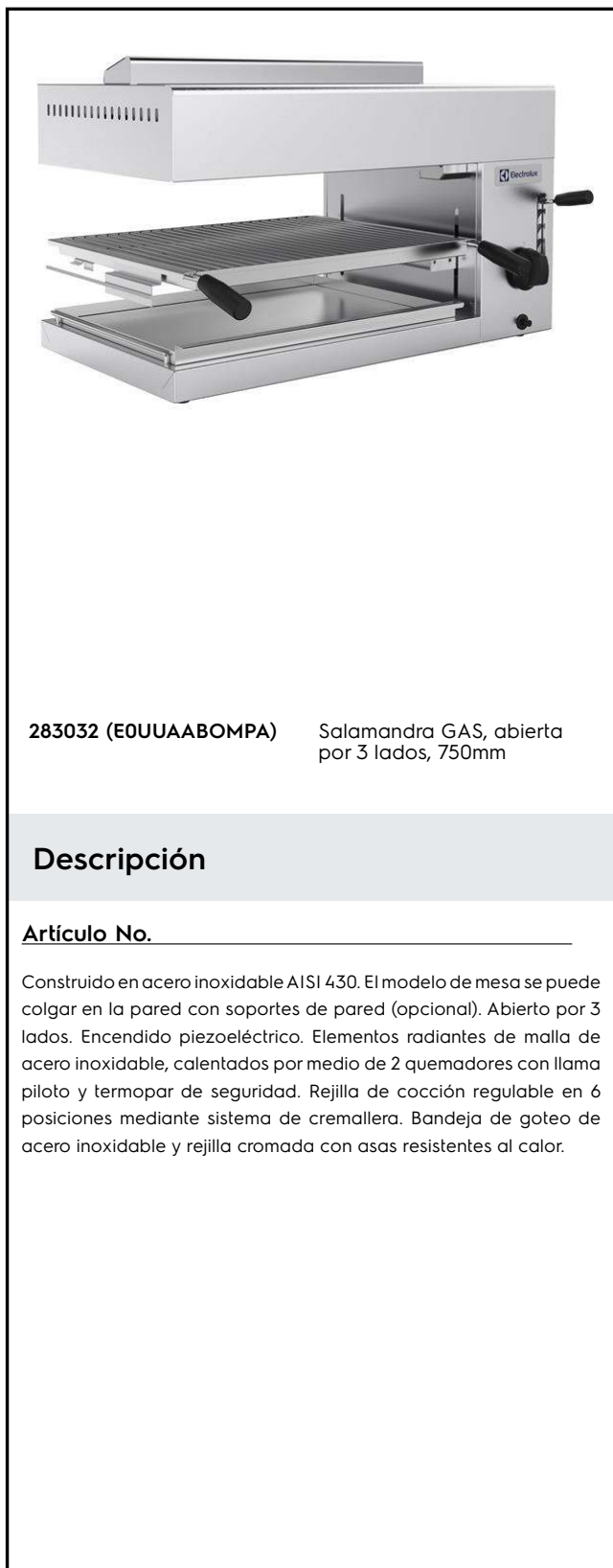
ARTÍCULO # \_\_\_\_\_

MODELO # \_\_\_\_\_

NOMBRE # \_\_\_\_\_

SIS # \_\_\_\_\_

AIA # \_\_\_\_\_



283032 (E0UUAABOMPA)

Salamandra GAS, abierta  
por 3 lados, 750mm

### Descripción

#### Artículo No.

Construido en acero inoxidable AISI 430. El modelo de mesa se puede colgar en la pared con soportes de pared (opcional). Abierto por 3 lados. Encendido piezoeléctrico. Elementos radiantes de malla de acero inoxidable, calentados por medio de 2 quemadores con llama piloto y termopar de seguridad. Rejilla de cocción regulable en 6 posiciones mediante sistema de cremallera. Bandeja de goteo de acero inoxidable y rejilla cromada con asas resistentes al calor.

Aprobación: \_\_\_\_\_

### Características técnicas

- 2 quemadores de 3,7kW cada uno con piloto de seguridad y termopar.
- Encendido piezo eléctrico.
- Tamaño de plato de cocción: 575x400 mm acepta GN 1/1
- Los laterales están abiertos para un rápido enfriamiento y facilidad de uso.

### Construcción

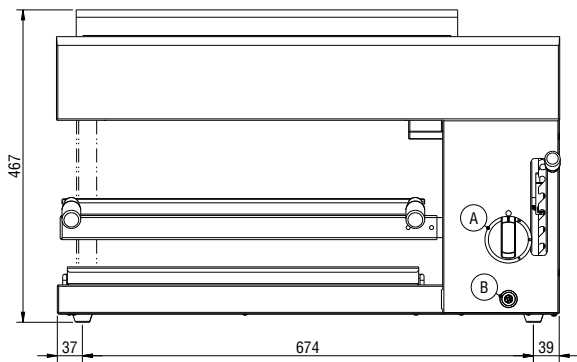
- Construida enteramente en acero inoxidable AISI 304.
- Bandeja de goteo extraíble de acero inoxidable y rejilla cromada
- La altura de la rejilla se puede ajustar en 8 niveles diferentes
- La rejilla puede deslizarse sobre los correderas y está provista de un bloqueo de seguridad para evitar caídas accidentales.
- Parte superior de la mesa puede ser montada en pared mediante accesorios especiales opcionales
- 4 pies de goma.

### accesorios opcionales

- - NOT TRANSLATED -

PNC 283036

Alzado


**Gas**

Potencia gas:

283032 (E0UUAABOMPA) 7.4 kW

Standard gas delivery:

Natural Gas

**Info**

Dimensiones externas, ancho 752 mm

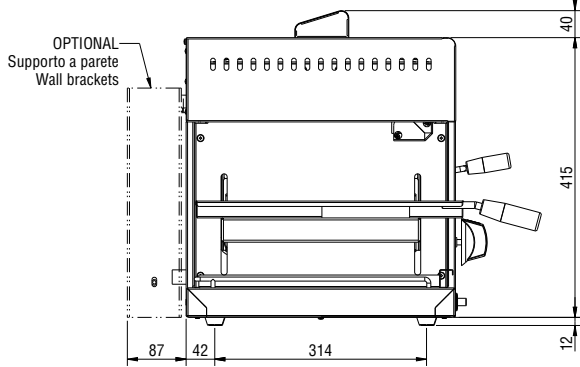
Dimensiones externas, alto 467 mm

Dimensiones externas, fondo 500 mm

Peso neto 41 kg

N° de niveles de rejillas 6

Lateral



G = Conexión de gas

Planta

